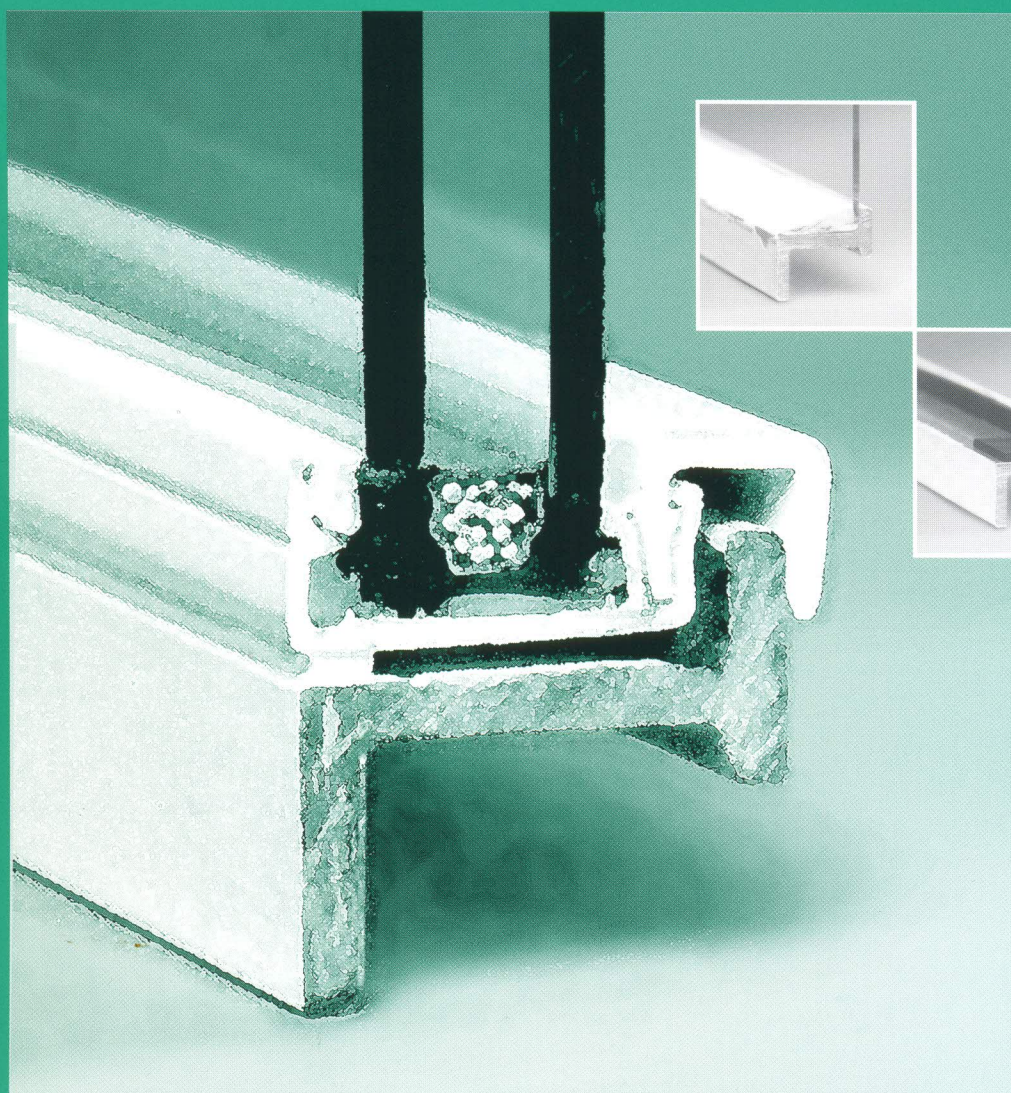


CONFORGLACE
CONFORGLACE
CONFORGLACE



CONFORGLACE
*dubbele beglazing
voor bestaande stalen ramen*

CONFORGLACE

Conforglace inbouwelementen:

Een eenvoudig systeem om dubbelglas te plaatsen in bestaande stalen ramen. Het vervangen van enkel glas door isolatieglas in stalen ramen was tot nu toe erg moeilijk door de vaak geringe hoogte en diepte van de sponning.

Een ander knelpunt vormde de koppeling glas/staal. De franse glasfabrikant SN-LVI Normandie S.A. heeft dit probleem opgelost met Conforglace inbouwelementen.

Het isolatieglas wordt fabrieksmatig voorzien van een kunststof kader. Door middel van kliklijsten wordt het reeds omkaderde glas in stalen ramen vastgeklemd zonder te boren, schroeven of zagen.

Kwaliteitscontroles

Het Conforglace inbouwelement heeft, doordat het fabrieksmatig voorzien wordt van een kunststof kader, een konstant hoge kwaliteit.

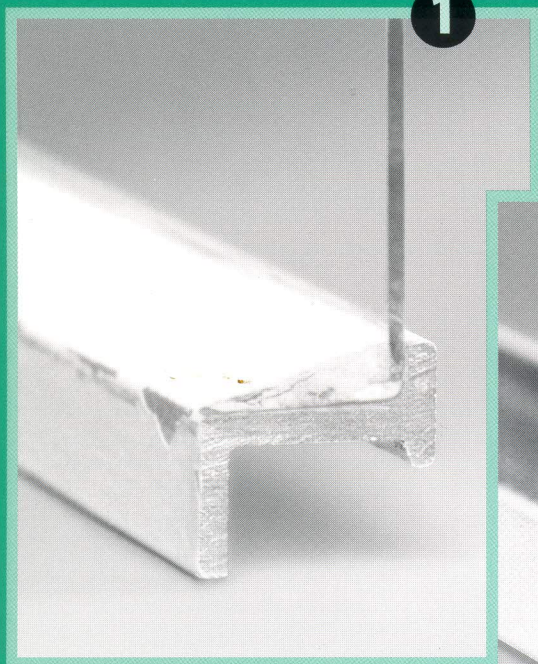
De kwaliteitscontrole hierop gebeurt in het laboratorium van de fabriek. Steekproefsgewijs controleert men de profielen op uiterlijk, maatafwijkingen, gewicht, het gedrag bij temperatuurschommelingen etc. en op de aanwezigheid van de benodigde primers, die een goede hechting van de diverse kitsoorten moeten garanderen. Rond het KOMO/KIWA gekeurd isolatieglas worden de kunststof kaderprofielen bevestigd met hoogwaardige kit welke de gehele tussenruimte lucht- en waterdicht opvult en permanent afsluit.

Uitvoeringen

Het Conforglace inbouwelementen systeem voor stalen ramen is in twee profielbreedtes te leveren (glasopbouw 15 mm en 20 mm), met zowel hoge als lage kliklijsten. Wit en donkerbruin zijn de standaard profielkleuren. Optioneel is de inbouw van ventilatieroosters. Naast normaal thermisch isolerend dubbelglas zijn andere uitvoeringen ook mogelijk zoals gelaagd, gehard, gefigureerd of draadglas. Ook te verwerken is glas met een zachte coating met extra warmte isolerende eigenschappen, alsmede ARGON gasvulling.

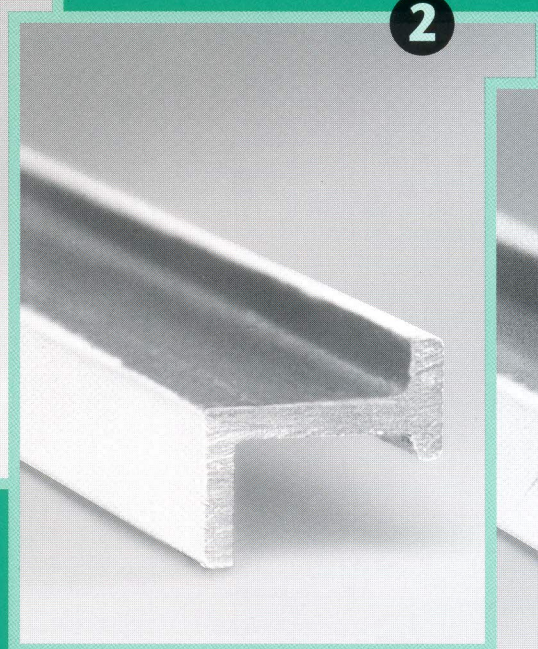
Bestaande situatie.

Het oude glas verwijderen.



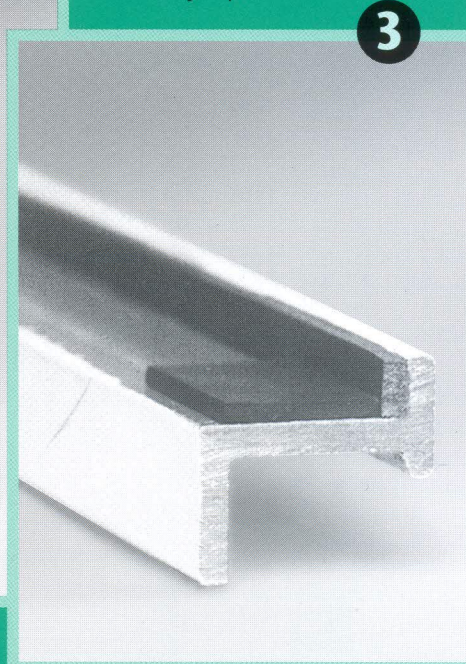
Opschoning.

De sponningen schoonmaken. Indien nodig behandelen met een beschermlaag.



Vorbereiding.

Op de aanslagkant zelfklevend PE-band ($\pm 10 \times 5$ mm) aanbrengen. Bij vaste ramen de stelblokje aan de onderzijde plaatsen.



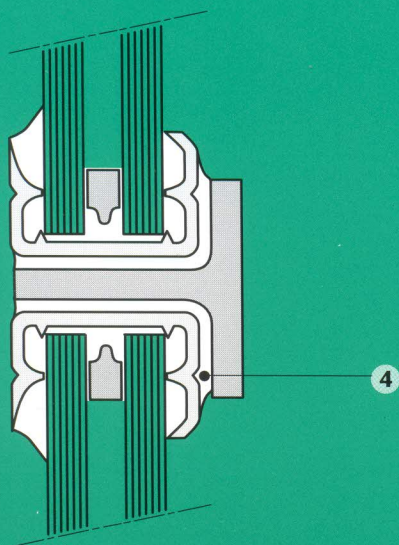
CONFORGLACE
dubbele beglazing voor stalen ramen

DEKORATIEVE GLAZEN RAMELEN MET STALEN RAMELEN VOOR GEBOUWEN EN VOOR GLAZEN

Ondiepe sponningen

Toepassing voor ondiepe sponningen en smalle roedenramen.

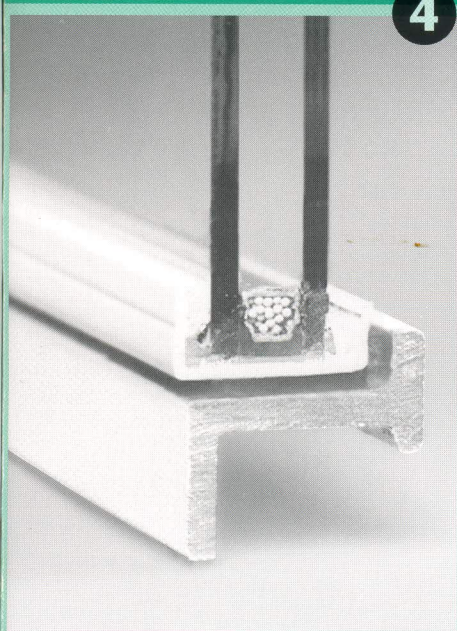
Onderstaand profiel wordt zonder kliklijst direct met kit verlijmd.



Plaatsing.

Het inbouwelement in de sponning plaatsen. Rondom vrij van de stalen sponning houden. Bij scharnierende ramen het element opklossen.

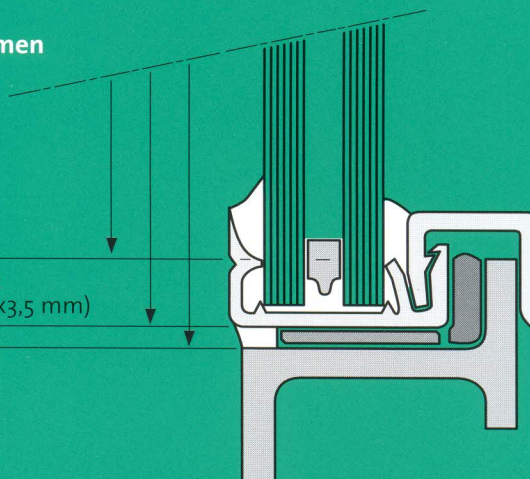
4



Maatvoering stalen ramen

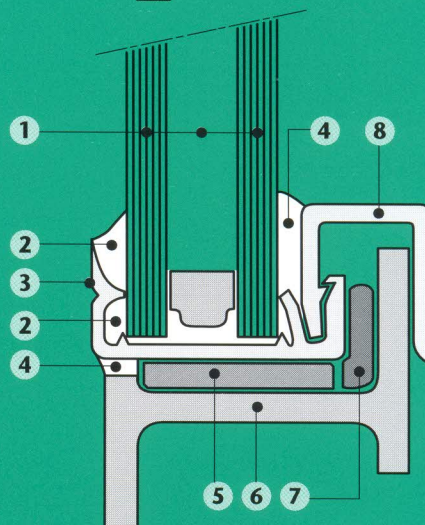
Doorkijkmaat
 Buitenwerksemaat kader:
 Sponningmaat - 7 mm (2x3,5 mm)

Sponningmaat



voorbeeld:
 15 mm profiel
 met lage kliklijst.
 Ook mogelijk met
 20 mm profiel

- 1 Isolatieglas
- 2 Kit (fabrieksmatig)
- 3 Kaderprofiel
- 4 Kitvoeg (afwerking)
- 5 Stelblokjes
- 6 Staalprofiel
- 7 PE band
- 8 Kliklijst

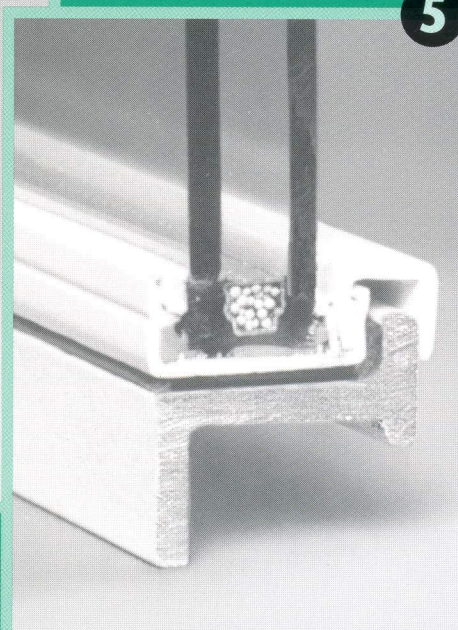


voorbeeld:
 20 mm profiel
 met hoge kliklijst.
 Ook mogelijk met
 15 mm profiel

Vastklikken.

Na het stellen de kliklijsten aanbrengen. Op plaatsen van raamboompjes en uitzetijzers inkepingen in de kliklijst maken.

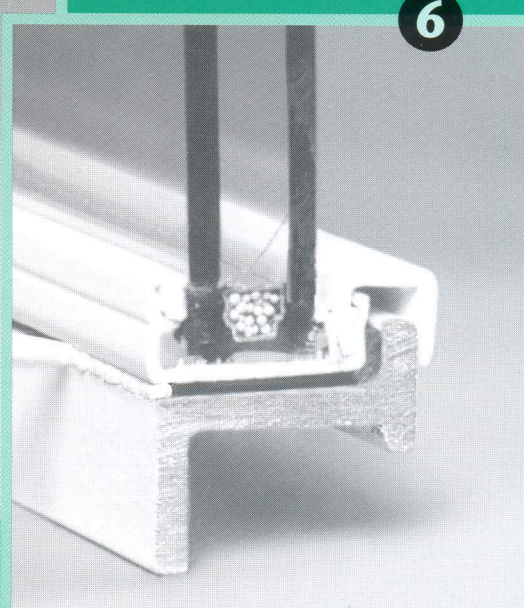
5



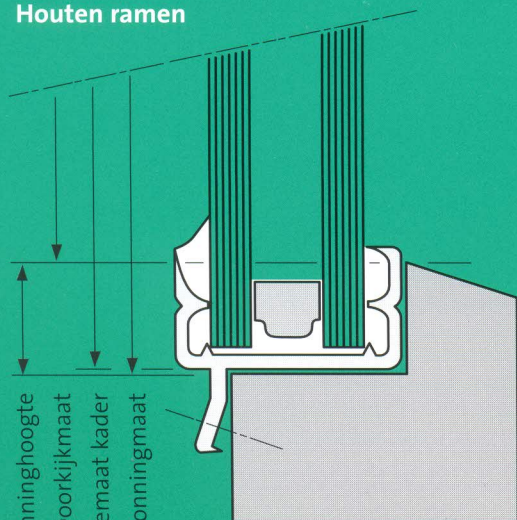
Afwerking.

De kliklijsten sluiten in verstek op elkaar aan. Nu de ramen aan de kliklijstzijde afkitten tussen kliklijst en glas, aan de andere zijde tussen kunststof kader en stalen raam.

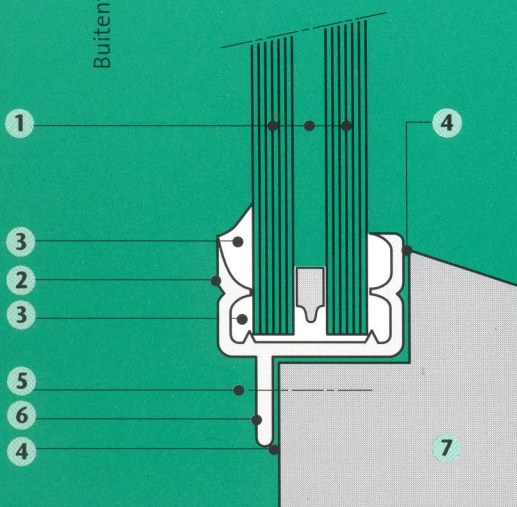
6



Houten ramen



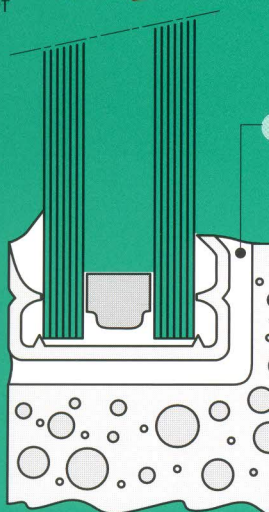
Sponninghoogte
Doorkijkmaat
Buitenwerkmaat kader
Sponningmaat



- 1 Isolatieglas
- 2 Kaderprofiel
- 3 Kit (fabrieksmatig)
- 4 Kitvoeg (afwerking)
- 5 Spijker/schroef
- 6 Flens
- 7 Raamhout

Betonnen ramen

Profiel wordt zonder kliklijst direct met kit verlijmd.



Niet alleen stalen ramen kunnen problemen opleveren bij het na-isoleren, ook het plaatsen van isolatieglas in sponningen van houten draairamen en deuren kan problematisch zijn. Ook hier biedt het Conforglace inbouwelementen systeem de ideale oplossing.

Er zijn speciale profielen ontwikkeld waarmee in praktisch elk detail isolatieglas kan worden geplaatst. Deze kaderprofielen zijn leverbaar in verschillende uitvoeringen, zowel voor dubbelglas met een glasopbouw tot 15 mm. als voor dubbelglas met een glasopbouw tot 20 mm. Voor het plaatsen wordt het bestaande enkelglas verwijderd, de sponning ontdaan van glasresten en oude stopverf en voorzien van een beschermlaag. Nadat de flens van het profiel is voorzien van kit wordt het inbouwelement in de sponning geplaatst. Het element wordt vastgeschroefd of gespijkerd, waartoe reeds gaten in de flens zijn vorgeboord. Nu dient de ruimte welke overblijft in de sponning afgekit te worden, daarna het geheel afmeten. Men dient uiteraard te bezien of de ramen het extra gewicht van het isolatieglas kunnen dragen. Eventueel hoekverstevigingen en/of extra scharnieren aanbrengen.

Technisch informatie

Kunststof profielen vervaardigd uit Benvic S van Solvay.

Isolatieglas

Insulight TM

Profielen 15 mm.

Isolatieglas met glasopbouw 4/6/5

Profielen 20 mm.

Isolatieglas met glasopbouw 4/10/5
4/12/4 4/10/6 5/8/6

Uiteraard kunnen in plaats van het bovengenoemde isolatieglas allerlei andere panelen toegepast worden indien ze de dikte van 15 of 20 mm. benaderen zoals de reeds eerder genoemde glassoorten, dus ook kogelwerend glas en als dicht isolatiepaneel met Komacel (een integraal geschuimde PVC plaat).

Ook kan een systeem met ventilatieroosters DUCOKLEP 17/26 geleverd worden.

Maatvastheid

Tolerantie op hoogte en breedte is 2 mm. Tolerantie op dikte is 0,5 mm.

Kleur

Wit of donkerbruin

Klikprofielen

Lage kliklijst: voor stalen ramen met een sponninghoogte tot ± 12 mm.

Hoge kliklijst: voor stalen ramen met een sponninghoogte tot ± 18 mm.

Lekdorpelkliklijst: voor stalen ramen naar binnen draaiend (sponning aan binnenzijde)

Schoonmaken

Met water en huishoudelijke schoonmaakmiddelen.

Keurmerken

Goedkeuringscertificaten:

C.E.T.B. No. 92.03; CEKAL No. 007-24-01

KOMO/KIWA K7702

Garantie

Op het Conforglace inbouwelementen systeem wordt een 10-jarige garantie verleend door:

Seiler – B.E.R.E.P. (Bureau d'Etudes des Risques d'Entreprises Parijs;

kontrakt no. R.C. fabrikant no. 954173055

kontrakt no. R.C. Contractuelle (Bonne

Tenue) no. 954173006

Glasdiscount.nl