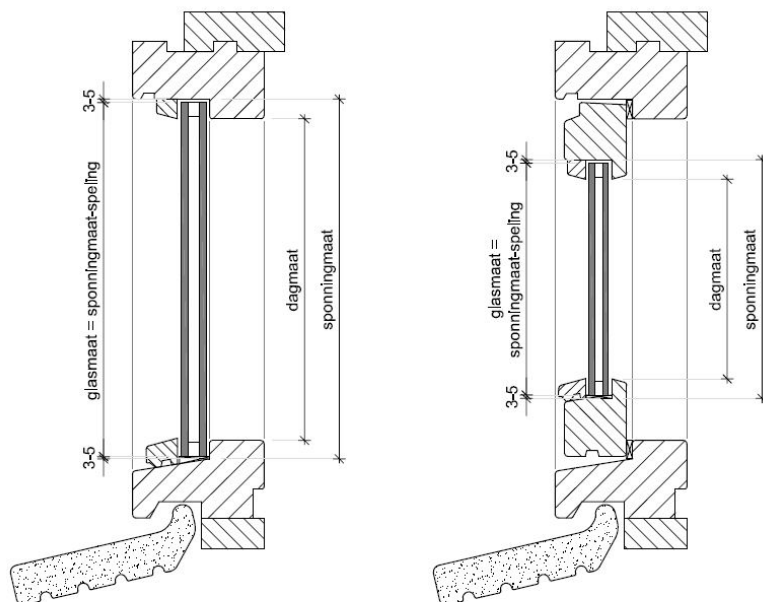
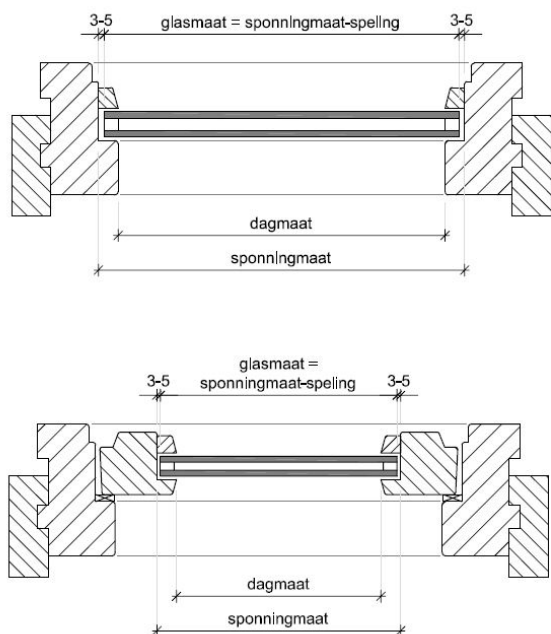


## Inmeten enkele en isolerende beglazing

Glas moet ruimte hebben om te kunnen werken. Als het glas te strak in de sponning is gemonteerd is het risico op ruitbreuk groot. Daarom is er rondom het raam ca. 3-5 mm omtrekspeling noodzakelijk. Bij het opnemen van de maten is het daarom het beste om eerst de strakke sponningmaten op te meten en daar vervolgens zowel van de breedte als hoogte 6-10 mm af te trekken. Deze glasmaat kunt u dan bij uw bestelling invoeren.

Oppervlakte S van de beglazing (m <sup>2</sup> )		< 0.25	0.25 ≤ S < 2	2 ≤ S < 6	S ≥ 6
Minimale omtrekspeling	Enkel glas	3 mm	3 mm	4 mm	5 mm
	Dubbele beglazing	4 mm	4 mm	4 mm	5 mm



**Besteld u ventilatieroosters bij uw beglazing? Let dan op de roosteraf trek/glasaf trek.  
De maat die u van de hoogte van uw beglazing af dient te halen staat bij het betreffende ventilatierooster vermeld.**

[< terug](#)

## Montagehandleiding enkele en isolerende beglazing

Een belangrijke voorwaarde voor het behoud van garantie is dat de beglazing geplaatst is conform de norm NEN 3576 en de praktijkrichtlijn NPR 3577 en onderhouden is conform de onderhoudsrichtlijnen.

De NEN 3576 geeft functionele eisen en een verwijzing naar de beproevingsmethoden voor de beglazing van kozijnen, ramen en deuren voor buitengevels van gebouwen. De norm is van toepassing op verticale beglazing van gebouwen tot een hoogte van maximaal 40 m<sup>1</sup> met vierzijdig opgelegde ruiten.

De NPR 3577 geeft aanwijzingen voor de wijze waarop kan worden voldaan aan de functionele eisen voor de beglazing van kozijnen, ramen en deuren die gesteld zijn in NEN 3576. In deze praktijkrichtlijn zijn tevens kwaliteitseisen en verwerkingsrichtlijnen opgenomen inzake de toe te passen materialen.

Kenniscentrum Glas heeft het de [Uitleg NPR 3577](#) opgesteld ter verduidelijking van de NPR 3577.

Zeer belangrijk bij het plaatsen van beglazing is dat het glas niet in contact mag staan met het kozijnmateriaal en de sponning. De beglazing moet daarom met behulp van stel- en steunblokjes en ep-band geplaatst worden. Indien vocht via de onderdorpel bij het glas komt kan dit de kitrandverbinding van het glas aantasten. Dit veroorzaakt op den duur lekkende ruiten.

### Vorbereidende werkzaamheden

Is de glasmaat juist? Voor het bepalen van de afmetingen van de beglazing zie bovenstaande paragraaf.

Heeft de ruit schade? Inspecteer de beglazing op schade zoals krassen, putjes, breuk e.d.

Wat is de staat van het kozijn? Ontdoe het kozijn van stof- en vetdeeltjes. De sponningen en glaslatten dienen droog, ontvet en zuiver te zijn. Eventuele verstopte drainagegaten schoonmaken.

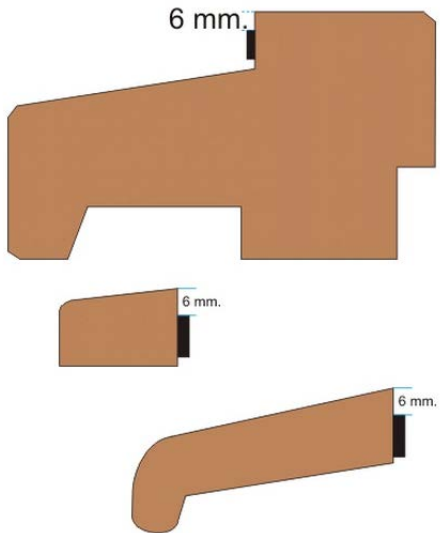
Houten kozijnen moeten 2x gegrond zijn voor het plaatsen van de beglazing. Het gronden voorkomt dat vocht in het hout trekt waardoor deze aangetast kan worden. Tevens voorkomt het dat het bindmiddel in de kit in het hout trekken waardoor deze verdroogt en krimpt.

Zijn alle toebehoren voor het plaatsen van de beglazing aanwezig?

### Aanbrengen celband

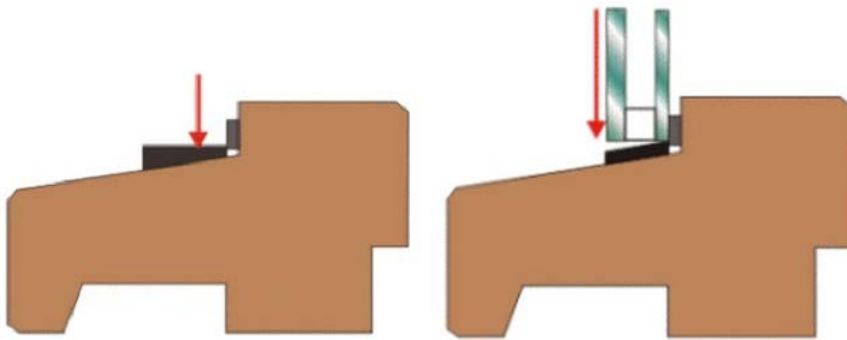
Celband is er in verschillende afmetingen, de afmeting van 9x4 mm wordt het meest toegepast. Het celband wordt zo op de sponning en de glaslatten

aangebracht dat aan boven het band 5 á 6 mm ruimte over blijft. Deze ruimte wordt later gevuld met kit. Het celband zorgt voor een goede drukverdeling van het glas op de sponning en de glaslatten (denk bijvoorbeeld aan de windbelasting).



### Plaatsen steunblokjes en stelblokjes

De steunblokjes zorgen voor een goede ondersteuning van de beglazing. Bij buitenbeglazing worden op de onderdorpel wigvormige blokjes geplaatst omdat anders de voorste ruit door zijn eigen gewicht kan gaan zakken waardoor de randverbindingen beschadigen en de ruit gaat lekken.



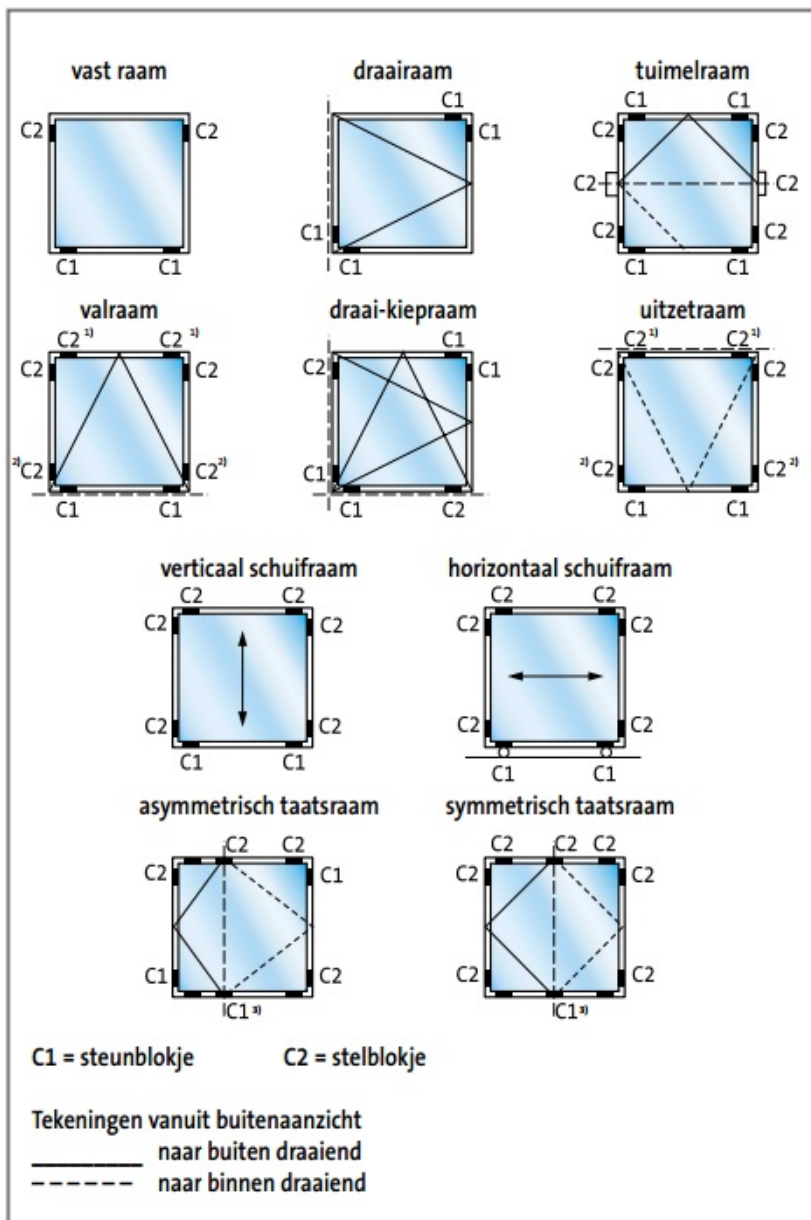
Juiste gebruik steunblokjes

Foutief gebruik steunblokjes: Voorste ruit kan gaan zakken

De stelblokjes worden aangebracht om te voorkomen dat de beglazing in aanraking komt met de sponning en om te zorgen dat de beglazing niet gaat verschuiven door zijn eigen gewicht (vooral van belang bij tuimelramen).

De steun- en stelblokjes plaats je met het hart op maximaal  $\frac{1}{4}$  van de sponninglengte uit de hoeken. De afstand tussen de zijkant van het blokje en de hoek van het kozijn is gelijk aan de lengte van het blokje, met een minimum van 50 mm.

Afmetingen van de ruit A – m <sup>2</sup>			
	A < 2	2 ≤ A < 3,25	3,25 ≤ A < 5
<b>Lengte</b>	Min. 50 mm	Min. 75 mm	Min. 100 mm
<b>Breedte</b>	Minimaal de dikte van de ruit plus 2 mm*		
<b>Dikte</b>	Gelijk aan de omtrekspeling		



- 1) Bij beglazing met een oppervlakte > 1 m<sup>2</sup>, indien oppervlakte < 1 m<sup>2</sup> geen stelblokjes.
- 2) Bij beglazing met een oppervlakte > 1 m<sup>2</sup>, indien oppervlakte < 1 m<sup>2</sup> alleen stelblokjes bovenin.
- 3) Bij dorpellengte < 1 m<sup>1</sup> één steunblokje, bij dorpellengte > 1 m<sup>1</sup> twee steunblokjes aan weerszijde van het draaipunt.

### Plaatsen beglazing

De beglazing kan geplaatst worden na het aanbrengen van de steunblokjes. Nadat het glas op de steunblokjes is geplaatst kunnen de stelblokjes aangebracht worden.

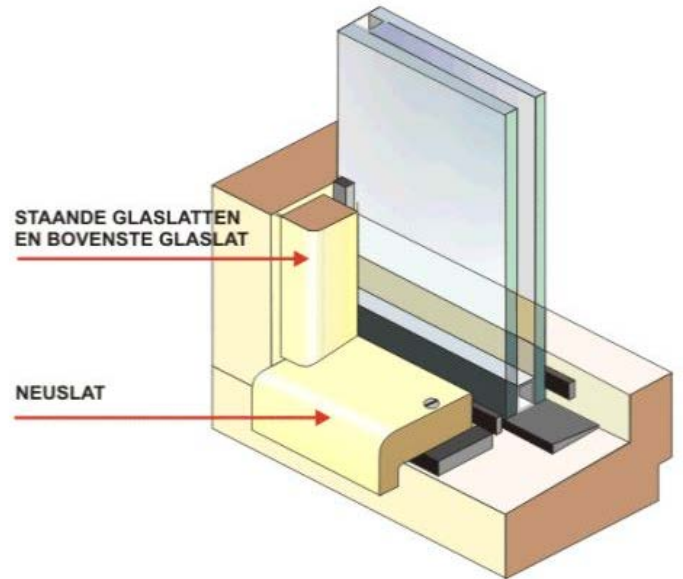
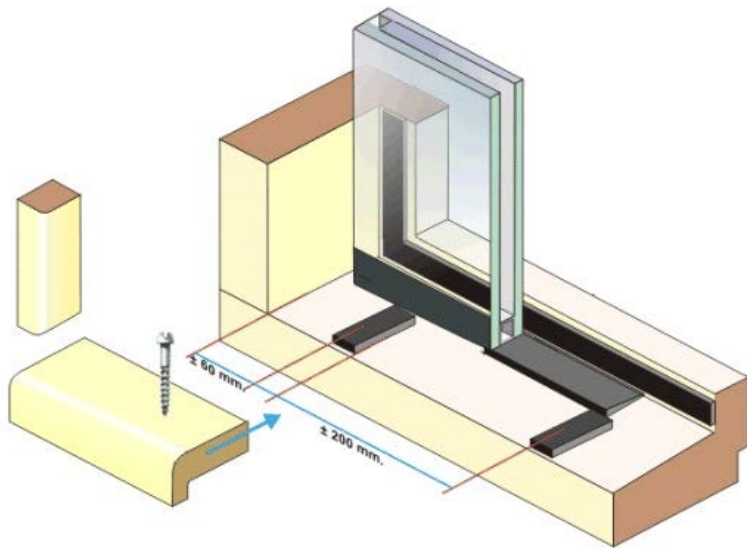
### Aanbrengen glaslatten

Aan de onderzijde wordt een ventilerende glaslat of een neuslat toegepast. De voorkeur gaat uit naar een neuslat. Bij enkele beglazing wordt geen neuslat maar een gewone glaslat toegepast.

De neuslat wordt op rubberen blokjes aangebracht om een goede ventilatie te waarborgen. De rubberen blokjes worden haaks op de sponning aangebracht om kantelen van de neuslat te voorkomen. Het eerste blokje wordt ca. 60 mm uit de hoek van het kozijn geplaatst en de overige h.o.h. ca. 200 mm. De blokjes kunnen met een beetje kit in de sponning 'vastgeplakt' worden. De bevestiging van de neuslat kan door de blokjes aangebracht worden. Zorg dat de neus van de neuslat ca. 5 mm buiten de onderdorpel uit steekt.

### Bevestiging van houten neuslatten:

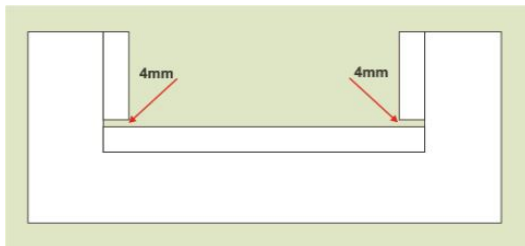
Bevestigings- middel	Minimale dikte mm	Minimale hechtlengte* in het hout mm	Eind- afstand mm	Tussen- afstand mm
Nagel	1,8	21	50	150
Schroef	4	20	50	300



Aan de zijkanten en de bovenzijde worden gewone glaslaten aangebracht. De minimale afmetingen van een glaslat is 15 x 17 mm. De glaslat mag niet buiten het buitenvlak van het raam, deur of kozijn steken. De hoogte van de glaslat is gelijk aan de sponninghoogte (meestal 17 mm). Bij verticale glaslaten moet er een tussenruimte van ca. 4 mm zijn bij de aansluiting op de neuslat. Deze speling wordt later afgekit om het krimpen en uitzetten van het hout op te vangen.

Bevestiging van houten glaslaten:

Bevestigings- middel	Minimale dikte mm	Minimale hechtlengthe* in het hout mm	Eind- afstand mm	Tussen- afstand mm
Nagel	1,8	21	50	150
Schroef	3,5	15	50	200

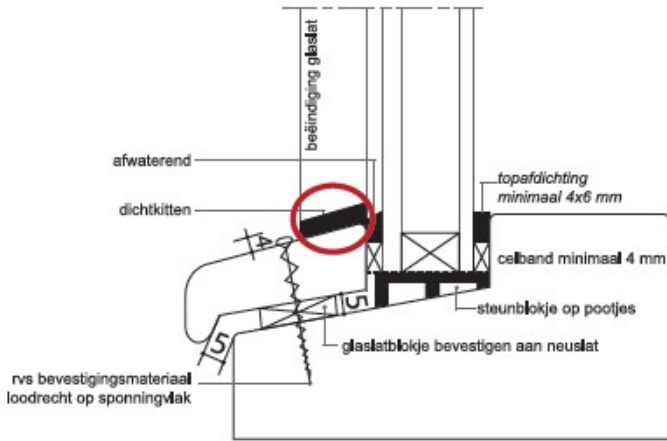


De neuslat en glaslaten moeten van hardhout (bijvoorbeeld meranti) en 2x gegrond zijn. De kopse kanten goed glad schuren en gronden.

#### **Aanbrengen topafdichting = afkitten**

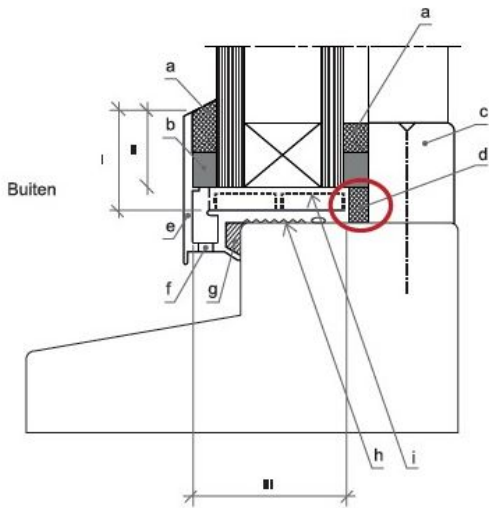
De binnen en de buitenzijde worden afgekit, ook wel topafdichting genoemd. De toe te passen kit dient elastisch te zijn (klasse G20 en G25, conform NEN-ISO 11600) met de minimale afmeting van 4 mm breed en 6 mm hoog.

Vergeet bij buitenbeglazing de speling tussen de neuslat en verticale glaslaten niet af te kitten.

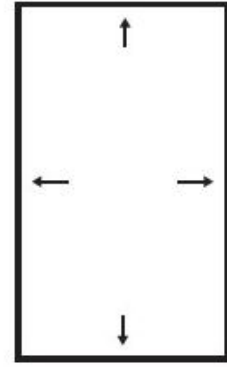


### Aanbrengen hielafdichting

Bij binnen beglazing moet tevens een hielafdichting aangebracht worden om te voorkomen dat vocht onder de glaslat door naar binnen komt. Bij een plaatsingshoogte <math>< 45 \text{ m}^1</math> wordt deze aangebracht op de gehele onderzijde en verticaal 200 mm hoog. Bij plaatsingshoogte >math>> 45 \text{ m}^1</math> wordt de hielafdichting rondom aangebracht.



Bij plaatsingshoogte <math>< 45 \text{ m}</math>



Bij plaatsingshoogte <math>\ge 45 \text{ m}</math>

Zowel de plaatsing als het onderhoud aan de afdichting zijn de basis voor het verstrekken van de garantie.