



Aqua

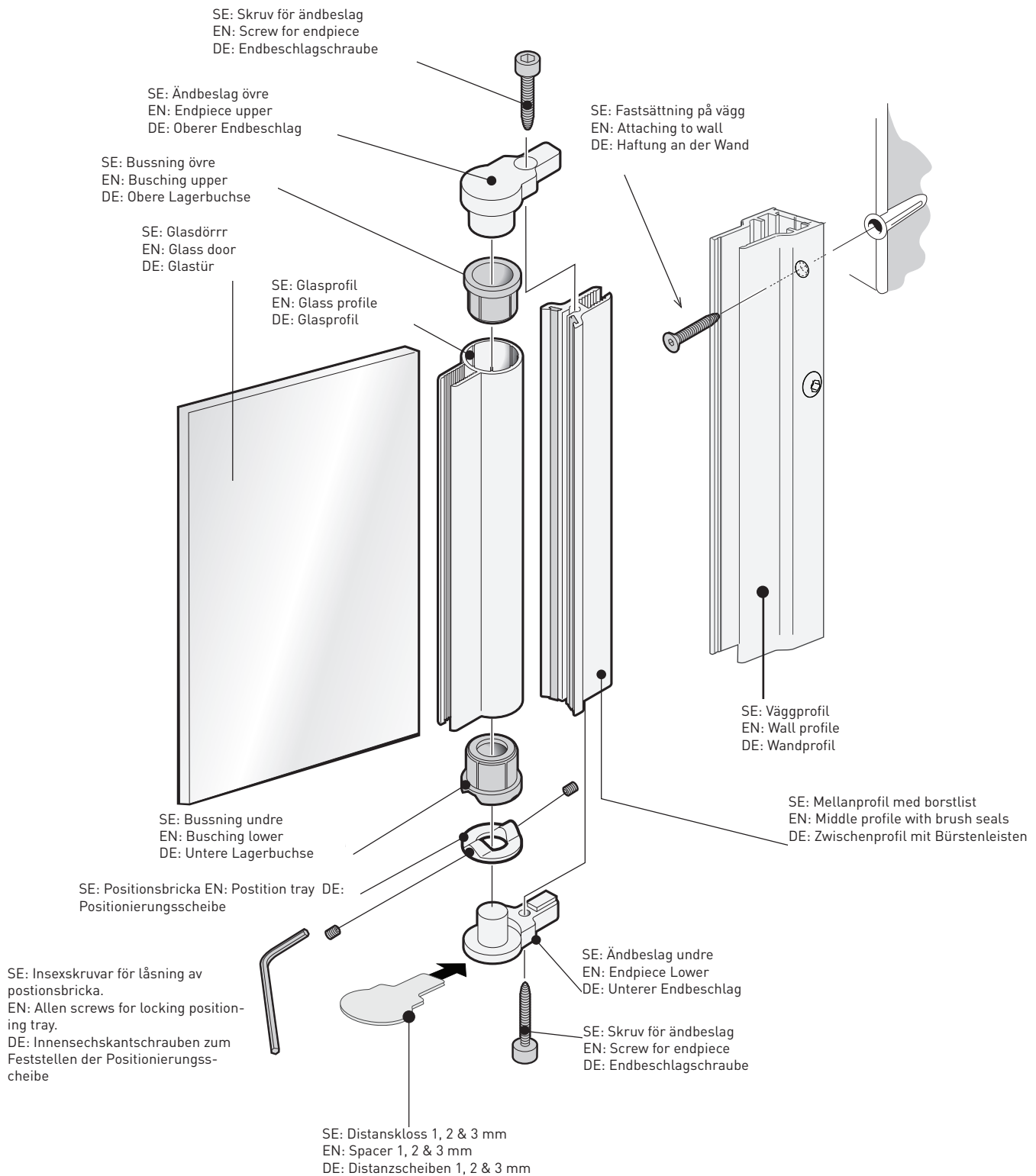
Tillverkning & Monteringsanvisning
Manufacturing & Assembly instructions
Herstellung & Montageanleitung

BO 5200405, 5200406, 5200407, 5200408

Aqua

Tillverkning
Manufacturing
Herstellung

Aqua Tillverkning / Manufacturing / Herstellung

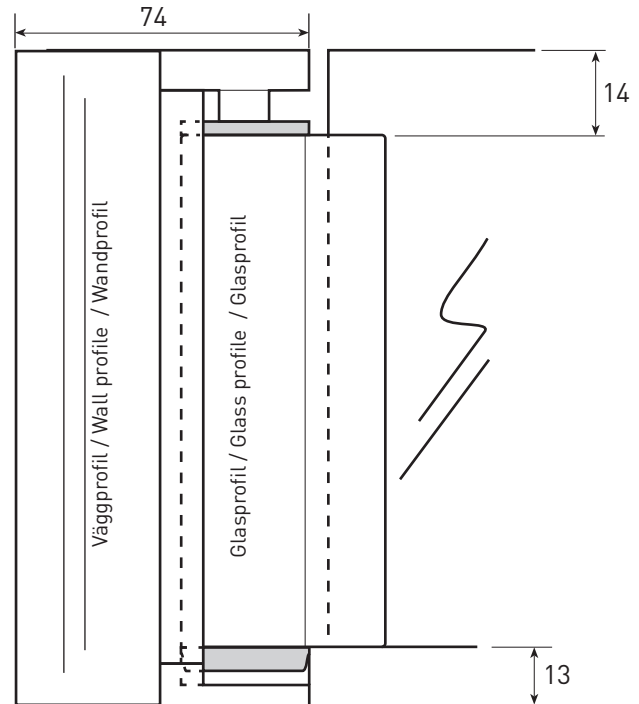


Aqua Tillverkning / Manufacturing / Herstellung




SE: Måttsättning för dörrglas.
Dörren öppnas med 5 mm stigning.

EN: Dimensions for door glass.
The door rises 5 mm when opening.

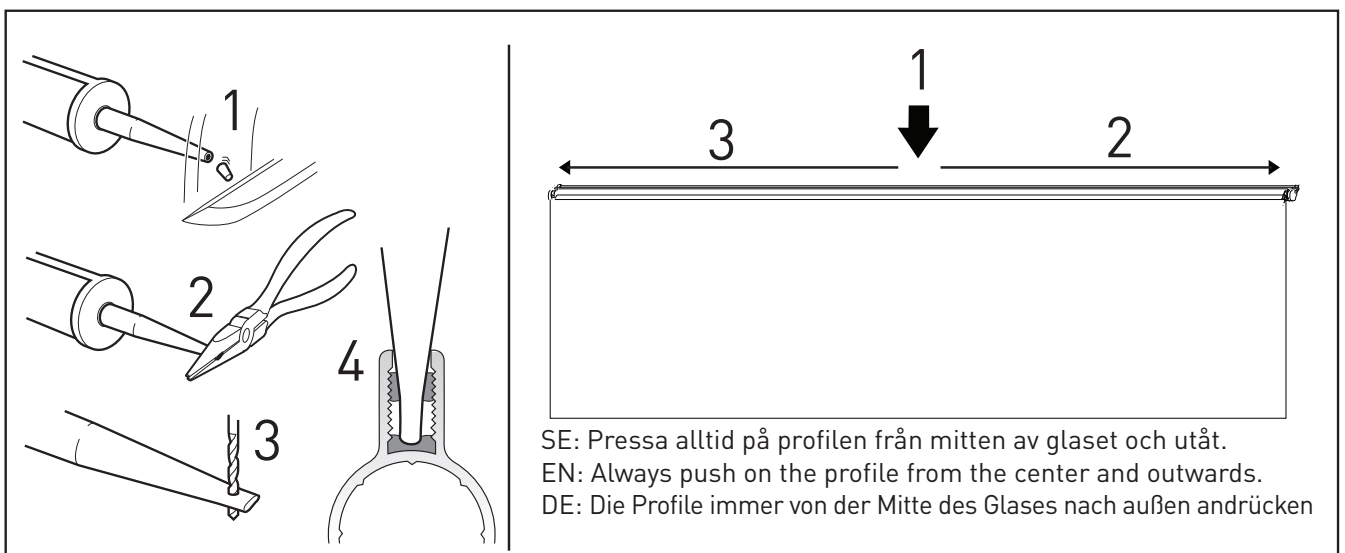
DE: Maßsetzung der Glastür.
Tür wird beim Öffnen 5 mm angehoben.



PROFILKAPNING / PROFILE CUTTING / ZUSCHNEIDEN DES PROFILS

-  Vägprofil = Partiets totalhöjd / Wall profile = The total height / Wandprofil – Gesamthöhe des Abschnitts
-  Mellanprofil = Totalhöjd - 16 mm / Middle profile = Total height - 16 mm / Zwischenprofil – Gesamthöhe - 16 mm
-  Glasprofil = Totalhöjd - 27mm / Glass profile = Total Height - 27 mm / Glasprofil – Gesamthöhe - 27 mm

LIMNINGSTIPS / BONDING TIP / KLEBETIPPS



Aqua

Montering

Mounting instructions

Montageanleitung

SE: VÄNLIGEN OBSERVERA FÖLJANDE

- Säkerställ att glaset står på ett mjukt material under hela monteringen. Glaset kan spricka om det sätts ner ovarsamt mot ett hårt golv. Garantierna omfattar inte denna typ av skador.
- Ej uthärdat silikon på händerna kan vid beröring av glaset ge upphov till svårlösta fläckar. Var därför noga med handhygien vid montering av duschen.
- Efter limning/tätning med silikon skall fogen ej utsättas för vatten före härdning, dvs. inom 24 timmar.

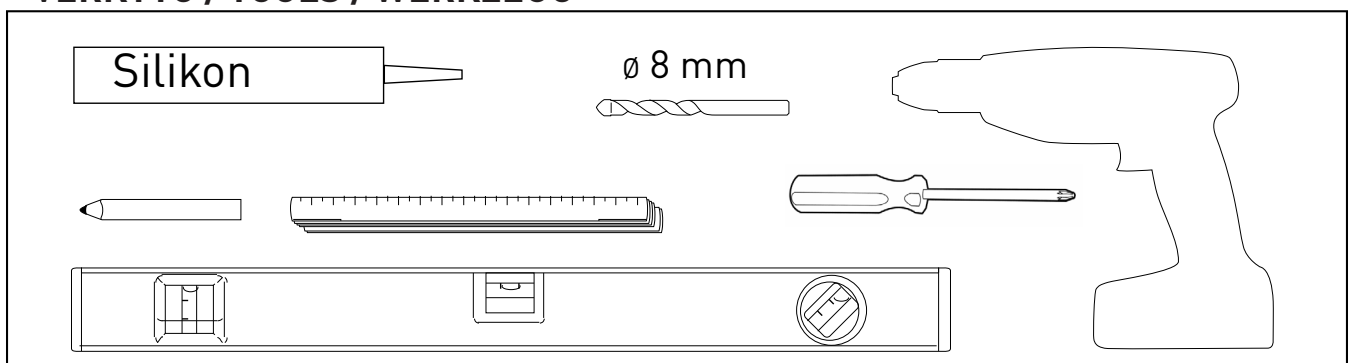
EN: PLEASE NOTE THE FOLLOWING

- Ensure that the glass stands on a soft material for the entire assembly. The glass may crack if it is put down carelessly against a hard floor. The warranties do not cover this type of damage.
- Not cured silicone on the hands when touching the glass can leave intractable stains. Be careful with hand hygiene when mounting the shower.
- After bonding/sealing, the silicone seam shall not be exposed to water before curing. Wait at least 24 hours.

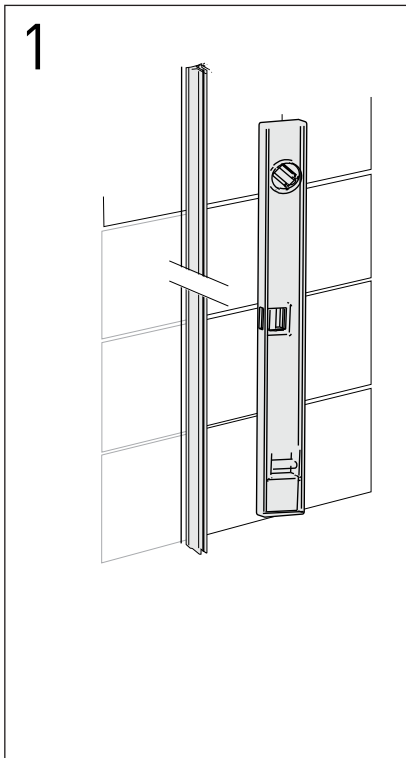
DE: BEACHTEN SIE BITTE FOLGENDES

- Versichern Sie sich, dass das Glas während der ganzen Montage auf einer weichen Unterlage steht. Das Glas kann brechen falls es unachtsam auf harten Boden gestellt wird. Die Garantie umfasst diese Art von Schäden nicht.
- Nicht ausgehärtetes Silikon auf den Händen kann bei Berührung des Glases schwerlösliche Flecken verursachen. Seien Sie deshalb gründlich mit der Handhygiene beim Montieren der Dusche.
- Nach dem Kleben/Abdichten mit dem Silikon sollte das Silikon vor dem Aushärten nicht dem Wasser ausgesetzt werden, d.h. nicht innerhalb von 24 Stunden.

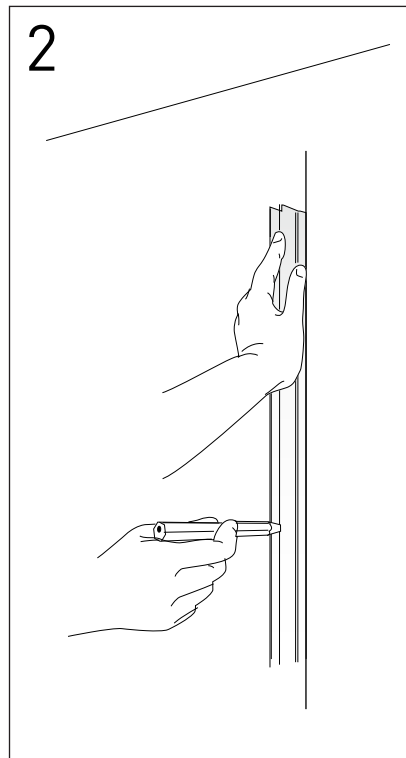
VERKTYG / TOOLS / WERKZEUG



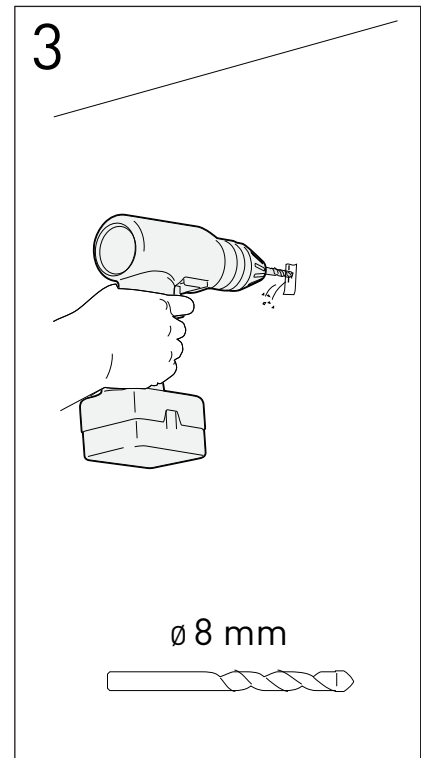
Aqua Montering / Mounting instructions / Montageanleitung



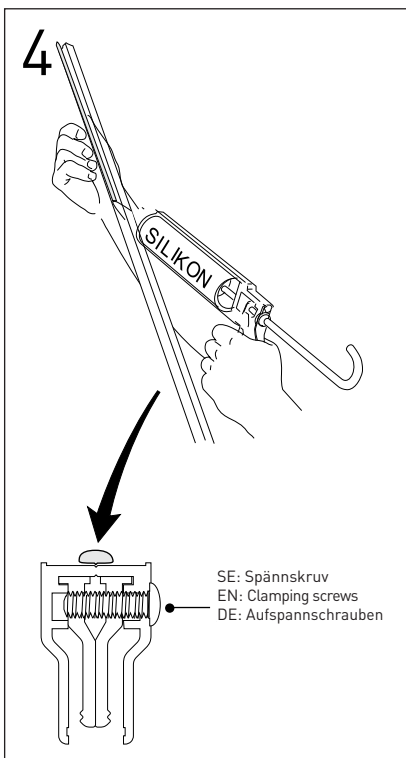
SE: Markera ut duschväggen placering. Kontrollera att väggprofilen är i lod.
 EN: Mark out the shower wall placement. Make sure the wall profile is plumb.
 DE: Die Platzierung der Duschwand markieren. Kontrollieren Sie dass das Wandprofil senkrecht ist.



SE: Markera borrhålens placering på väggen.
 EN: Mark the holes location on the wall.
 DE: Bohrlöcher markieren.

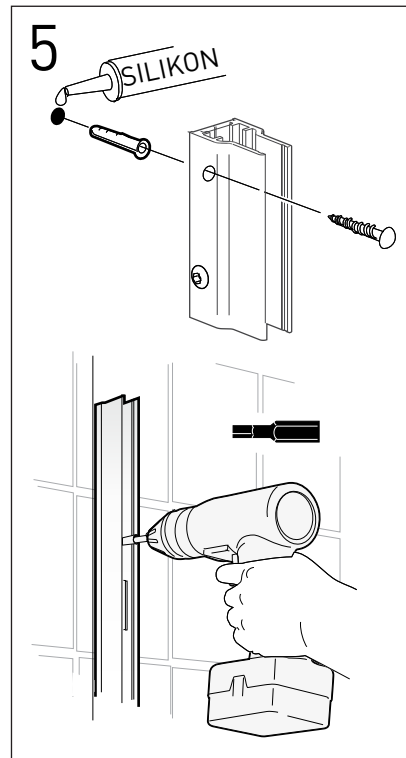


SE: Säkerställ att inga elkablar eller vattenrör är dragna i väggen. Använd en borr avsedd för väggmaterialet.
 EN: Ensure that no electric cables or water pipes are routed in the wall. Use a drill designed for the wall material.
 DE: Versichern Sie sich, dass sich keine Wasserrohre oder Stromkabel in der Wand befinden. Einen geeigneten Bohrer für das entsprechende Wandmaterial verwenden.

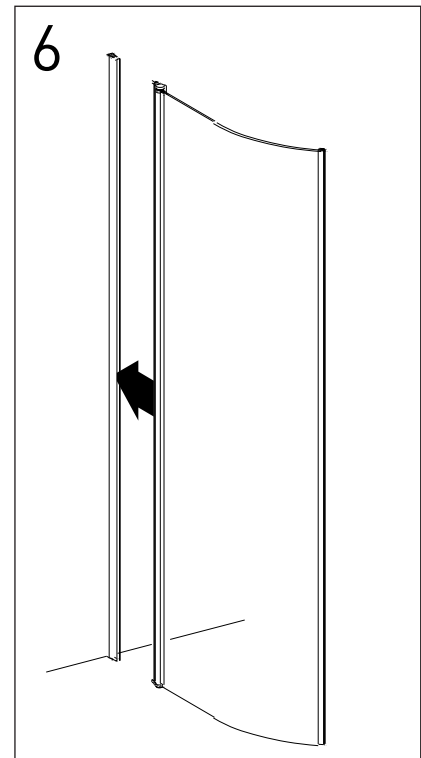


SE: Spännskruv
 EN: Clamping screws
 DE: Aufspannschrauben

SE: Applicera en tunn sträng med våtrumssilikon på väggprofilens baksida.
 EN: Apply a thin string of bathroom silicone on the back of the wall profile.
 DE: Einen dünnen Streifen Sanitärsilikon auf der Rückseite des Wandprofils auftragen.

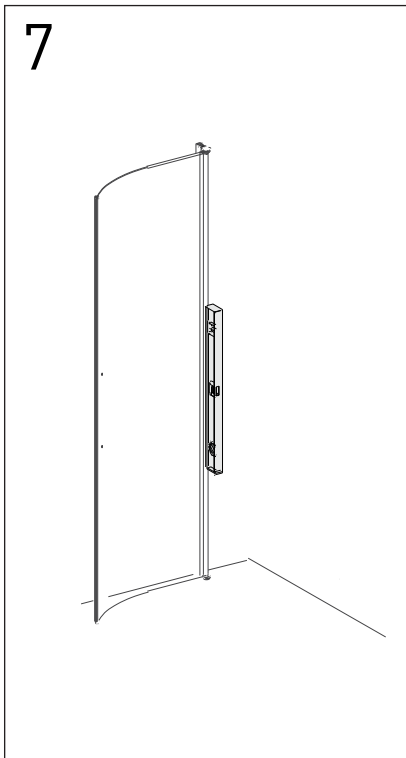


SE: Applicera våtrumssilikon i borrhålen, använd plugg och skruv för att montera väggprofilen.
 EN: Apply bathroom silicone in the holes, use plugs and screws to mount the wall profile.
 DE: In das Bohrloch etwas Sanitärsilikon einfüllen, Dübel und Schrauben zur Montage des Wandprofils verwenden.

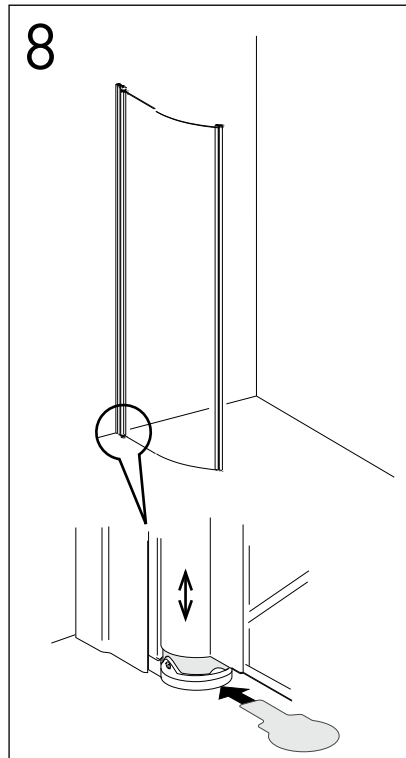


SE: Tryck fast dörrbladet i väggprofilen. Säkerställ att dörren är rättvänd.
 EN: Attach the door in the wall profile. Make sure the door has the right side up.
 DE: Die Tür ins Wandprofil hineindrücken. Versichern Sie sich, ob die Tür richtig gewendet ist.

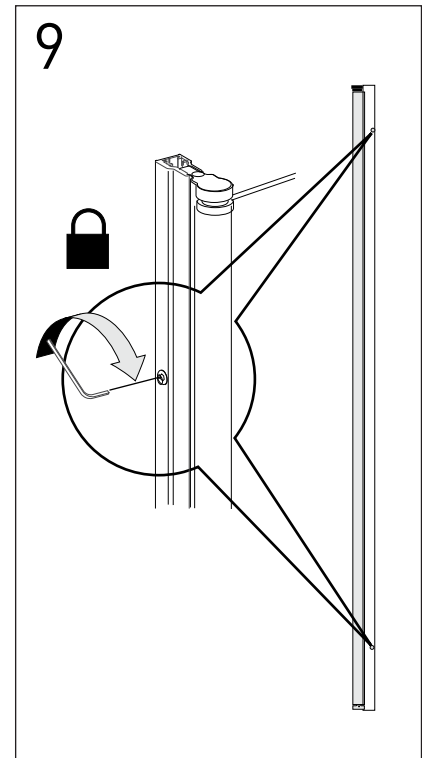
Aqua Montering / Mounting instructions / Montageanleitung



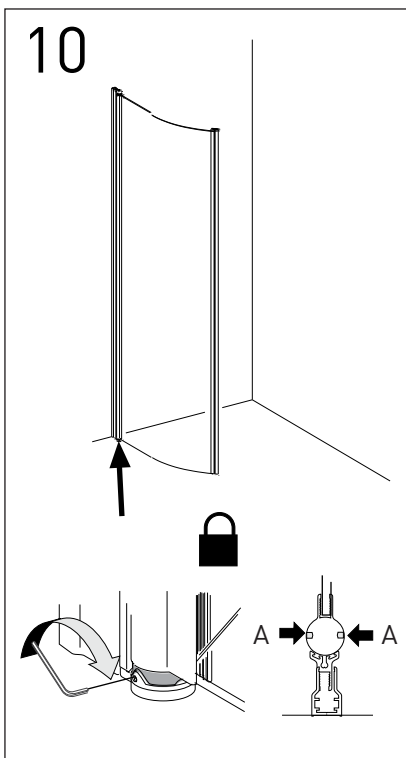
SE: Kontrollera att dörrbladet är i lod.
 EN: Make sure the door is plumb.
 DE: Kontrollieren Sie, ob die Tür senkrecht ist.



SE: Vid behov justera höjden med de gitarrrformade distansklossarna.
 EN: Adjust the height with the guitar shaped spacers.
 DE: Falls nötig, die Höhe mit der gitarrenförmigen Distanzscheibe justieren.



SE: Lås dörrbladet vid väggprofilen med de två spännskruvarna. Efterdra efter ca 14 dagars användning.
 EN: Lock the door to the wall profile with the two clamping screws. Tighten after about 14 days of use.
 DE: Die Tür am Wandprofil mit den Aufspannschrauben verschließen. Nach ca. 14 Tagen nachziehen.



SE: Dörrrens stängningsläge bestäms av positionsbrickan. Lås i önskat läge med två låsskruvar (A).
 EN: The door's closing angle is determined by turning the position tray. Lock in the desired angle with two allen screws (A).
 DE: Die Schließlage der Tür wird von der Positionsscheibe bestimmt. In der gewünschten Lage mit den zwei Verschlusschrauben (A) verschließen.

