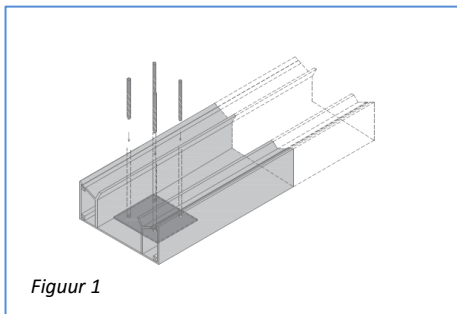


Aluminium Carport CP 10,20&25

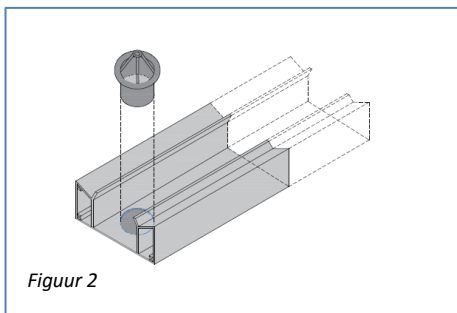
Assemblagehandleiding

Assemblagehandleiding

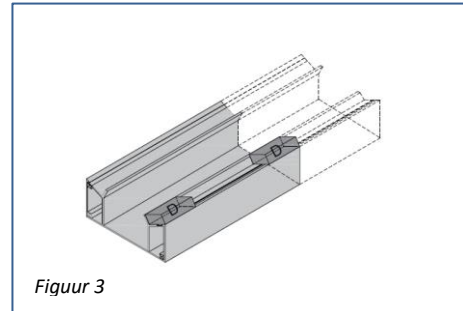
- 1) Kort het lengtemateriaal in tot de juiste afmetingen die u verkrijgt na het invullen van de bijgeleverde bestelbon in Excel-bestand.
- 2) Boor gaten van $\varnothing 6$ mm in de goot voor de bevestiging van de staanders. Gebruik hiervoor de bijgeleverde boormal. Houd de hartmaat van de staanders aan bij de bepaling van de maat voor de gaten. *Fig. 1*



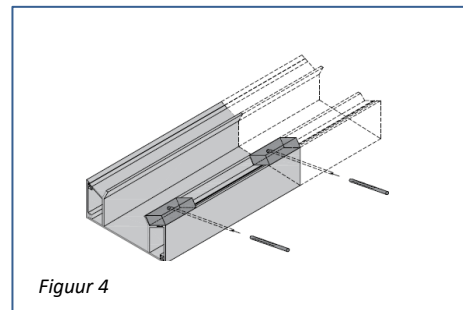
- 3) Boor gaten $\varnothing 76$ mm voor de uitlopen op de posities die is aangegeven op het invul-blad. *Fig. 2*



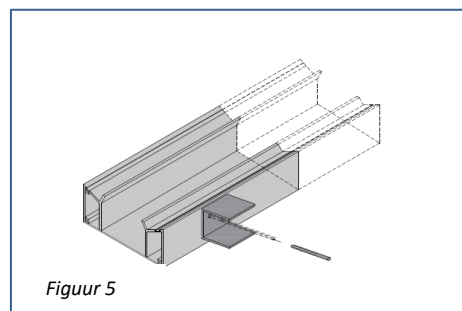
- 4) Verwijder alle bramen van de boorgaten.
- 5) Verdeel de profielmallen D over de goten. *Fig. 3*



- 6) Teken de bevestigingsgaten voor de gebogen profielen af en boor de gaten met $\varnothing 6,5$ mm. *Fig. 4*



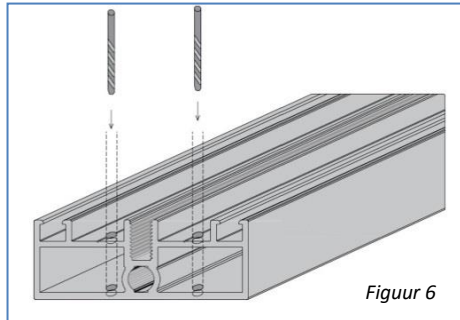
- 7) Monteer de U-profielen 50x50x50 mm t.b.v. de dwarsliggers aan de goten met behulp van de rvs 6,3x25 mm zelftappers. (Bij de CP-25 komt deze stap te vervallen) *Fig. 5*



- 8) Boor gaten van $\varnothing 6,5$ mm aan beide zijden van de 22 mm onderprofielen met behulp van de boormal. *Fig. 6*

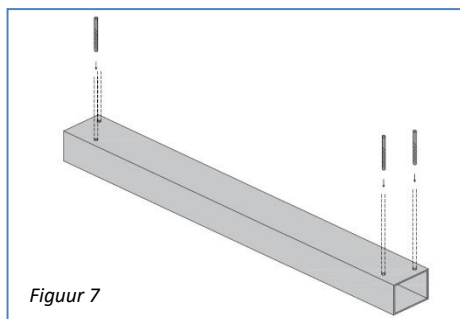
Aluminium Carport CP 10,20&25

Assemblagehandleiding



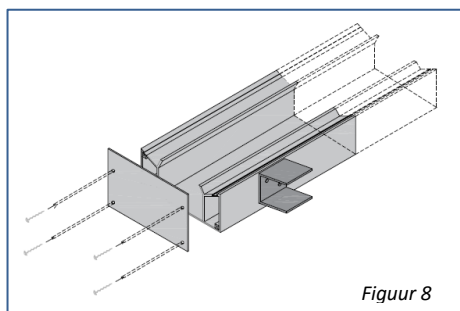
- 9) Wals de onderprofielen tot de juiste boog volgens het bijgeleverde walschema.
- 10) Boor gaten \varnothing 6 mm in de afdekprofielen volgens de aangegeven maatvoerings tekening.
- 11) Schuif de 2 (of 4) vullatten met koppelgroef in de afdekprofielen.
- 12) Wals de afdekprofielen en de zijsluitprofielen tot de juiste boog volgens bijgeleverd walschema.
- 13) Boor gaten \varnothing 5 mm in de dwarsliggers.

Fig. 7

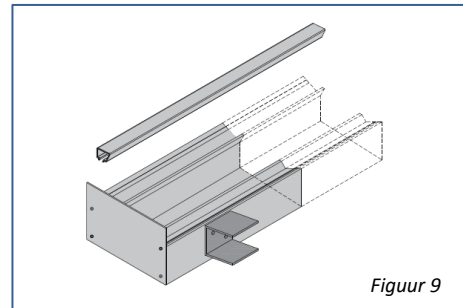


De profielen worden nu gepoedercoat.

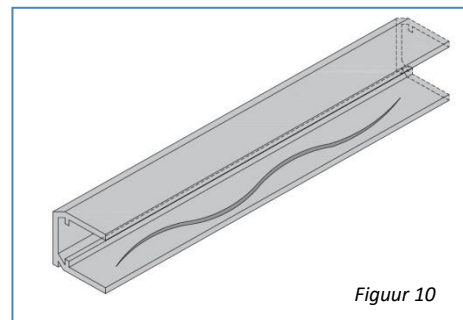
- 14) Monteer de afdekplaten op beide zijden van de gootprofielen met behulp van de rvs 4,8x25 mm zelftappers. Fig. 8



- 15) Klik de kliklijsten voor de buitenzijde in het gootprofielen. Fig. 9



- 16) Druk het beglazingsrubber in de gebogen onderprofielen, afdekprofielen en zijsluitprofielen.
- 17) Zaag de polycarbonaat platen op de juiste maat. Blaas ze schoon en tape ze af met gesloten antidust tape.
- 18) Zet aan de binnenzijde van het U-profiel met druprand aan beide zijden over de gehele lengte een kitrand. Druk het U-profiel vervolgens om de polycarbonaat plaat. Fig. 10



- 19) Antidust tape dat aan de bovenzijde van de plaat, buiten het U-profiel steekt, dient weggesneden te worden.