



## **Biloba JC**

**Hydraulisch scharnier met instelbaar nulpunt**

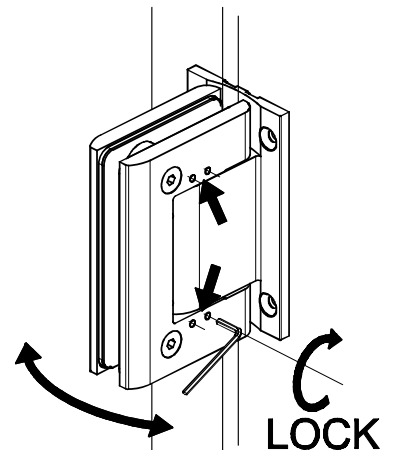
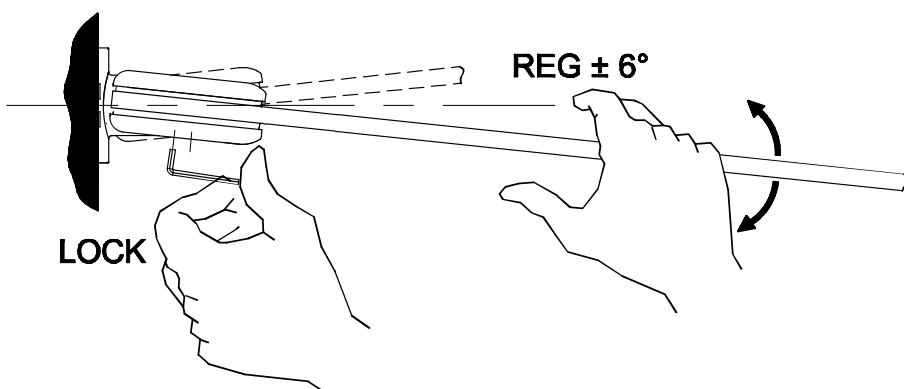
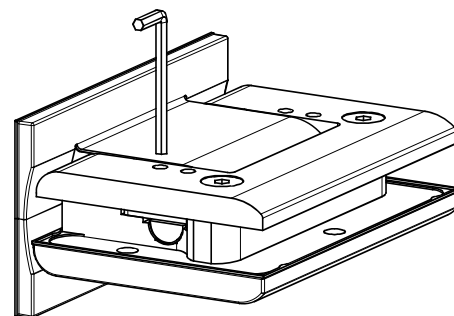
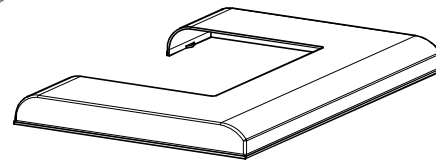
# Biloba 8010 JC

## Hydraulisch scharnier met instelbaar nulpunt

Hydraulisch scharnier met instelbare sluitsnelheid. Zowel voor buiten- als binnengebruik geschikt. Het binnenwerk is volledig geanodiseerd, met speciale (20 micron) oppervlaktebehandeling (volgens UNI ISO 9227 AASS). Geen schroeven zichtbaar dankzij de inox AISI 316 afdekkappen, verkrijgbaar in de uitvoeringen geborsteld en gepolijst. Stops op 0°, +90° en -90°. Geschikt voor glasdikte 8-13,52 mm.

De voordelen op een rijtje:

- Nulpunt instelbaar om afwijking tot ca. 6° te kunnen opvangen
- Verkrijgbaar voor glas/wand (art. 8010JC) en glas/glas (art. 8015JC) montage
- Perfecte uitlijning bij dubbele deuren
- Ook geschikt voor buitentoepassingen



### BILOBA 8010 JC - Door closer hinge with adjustable zero point

Hydraulic hinge with adjustable closing speed of the door. Suitable for both internal and external doors. The inner body is fully anodized with high thickness special oxidation treatment (20 microns). The outer covers are made of stainless steel AISI 316, both polished and satin finish. Stop at 0°+ 90° -90°. Glass thickness: 8 -13.52 mm.

In addition to the above, the new JC hinge allows:

- alignment adjustment of the zero point
- installation on walls and jambs out of square
- perfect alignment of double doors
- outdoor applications

Biloba JC available versions: glass-wall (item. 8010JC) and glass-glass (item. 8015JC).