

# Self-closing patch fitting EN5

Montageanleitung · Instruction Manual · Instructions d'installation · Instrucciones de instalación · Istruzioni per l'installazione · Szerelési útmutató · Monteringsanvisning · Installatie-instructies · Инструкция по монтажу



max 1.250 mm



8 - 15 mm



max. 100 kg



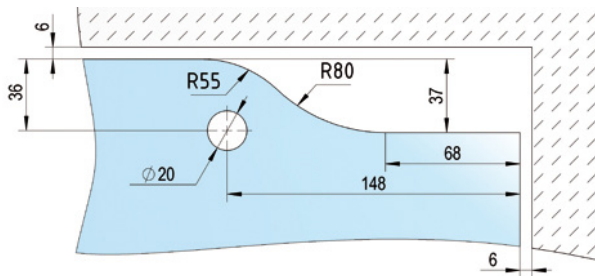
Nicht für VSG geeignet  
(do not use with laminated safety glass)

Einheit / Unit: mm

## Glasbearbeitung / Glass cutout

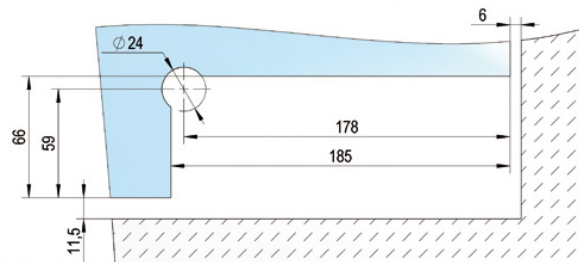
1.

Eckbeschlag oben / top patch

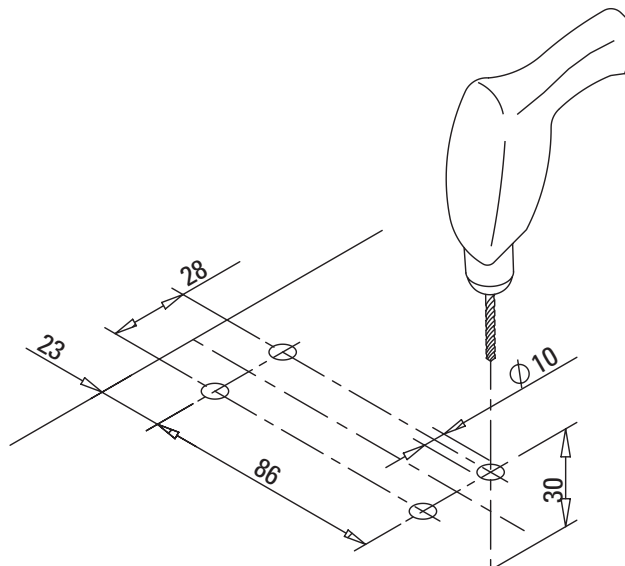


2.

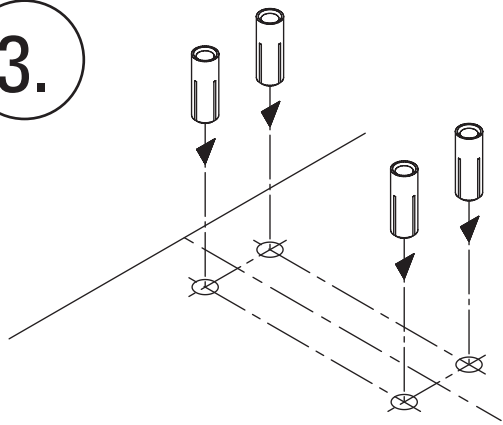
Selbstschließender Eckbeschlag unten / self-closing bottom patch



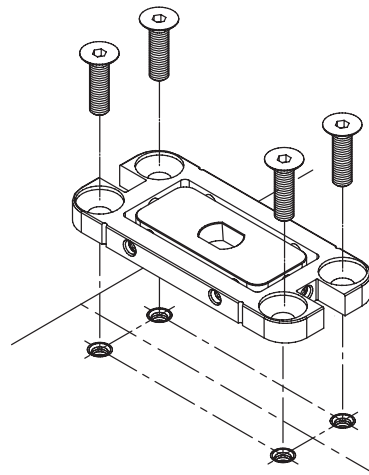
3.



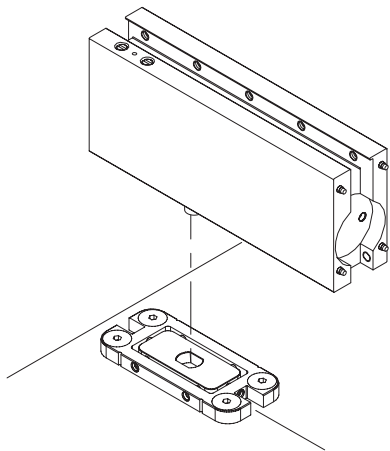
3.



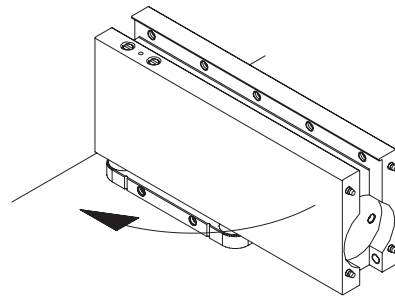
4.



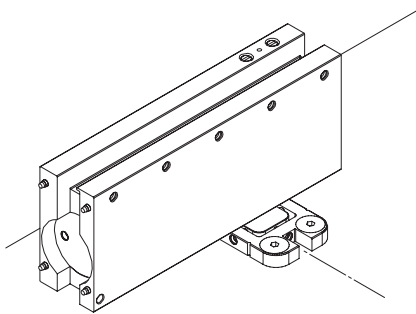
5.



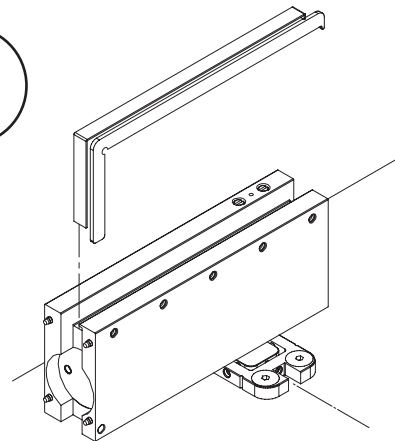
6.



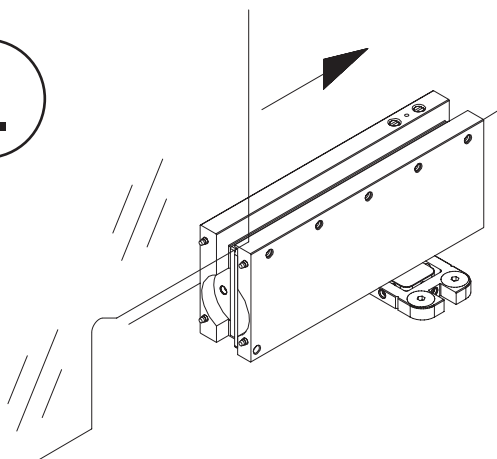
7.



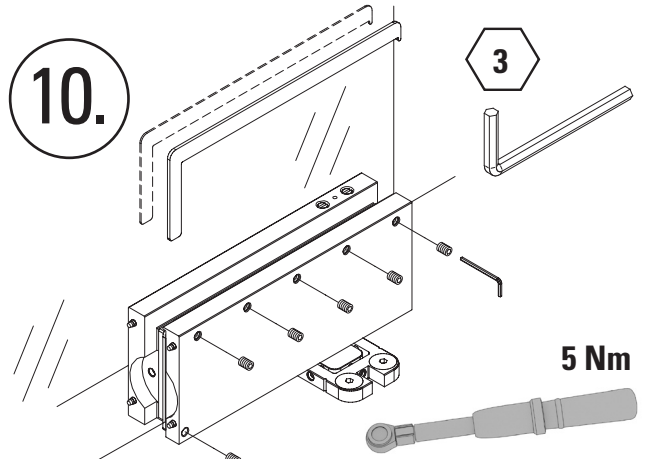
8.



9.

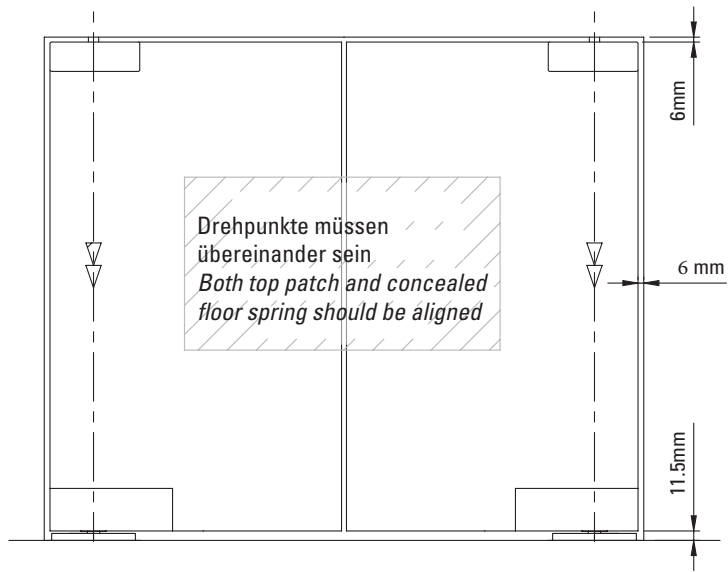


10.

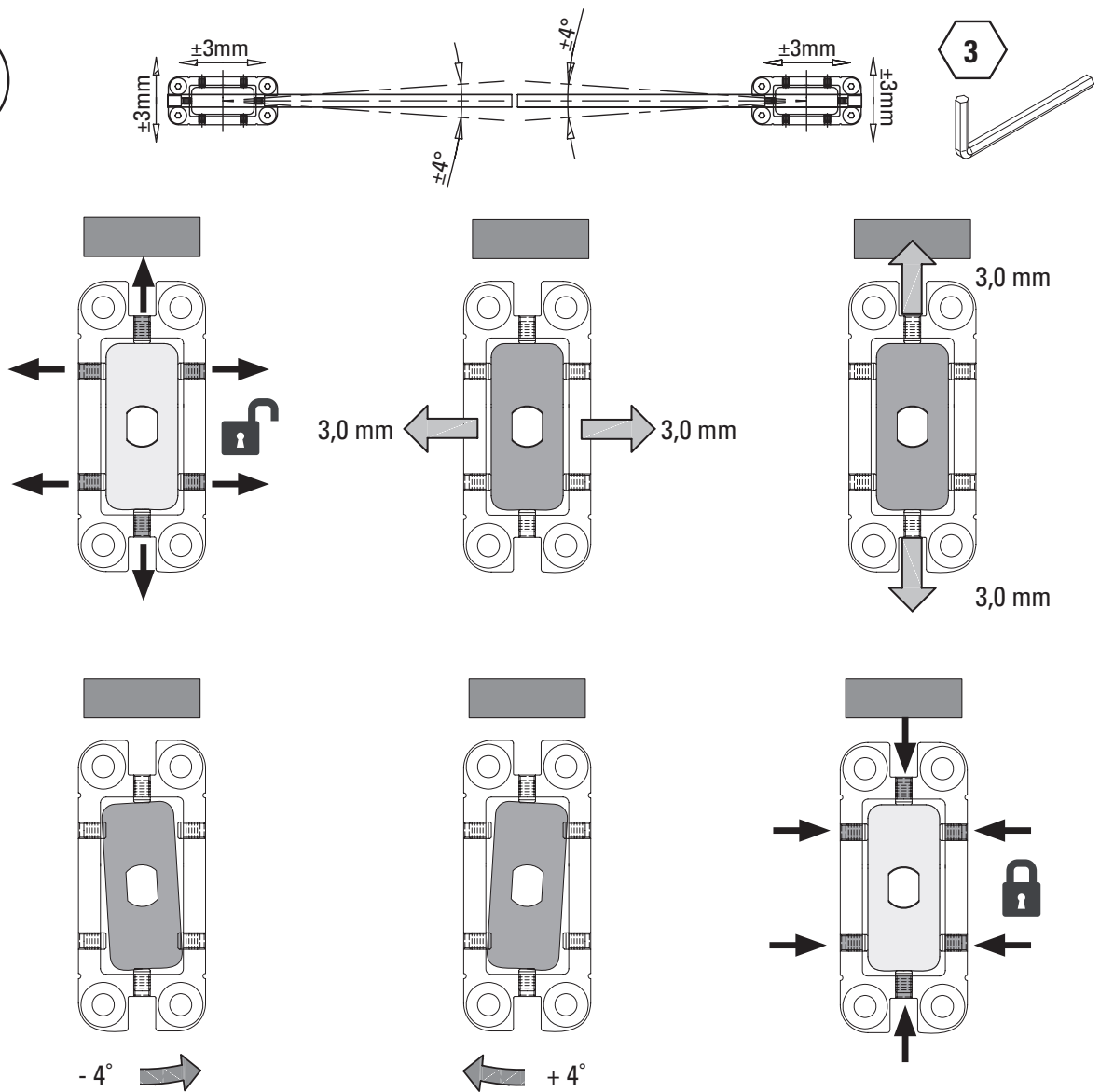


# Türeinrichtung / Door adjustment

11.

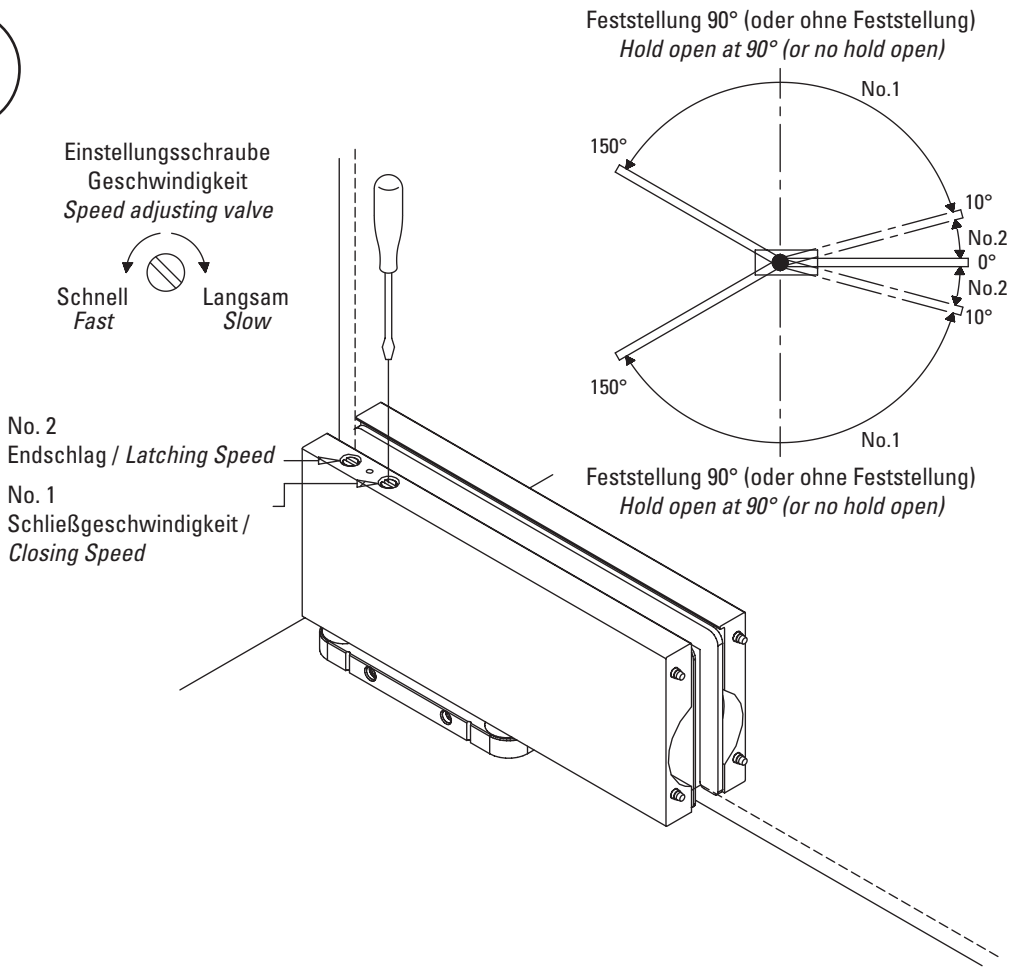


12.

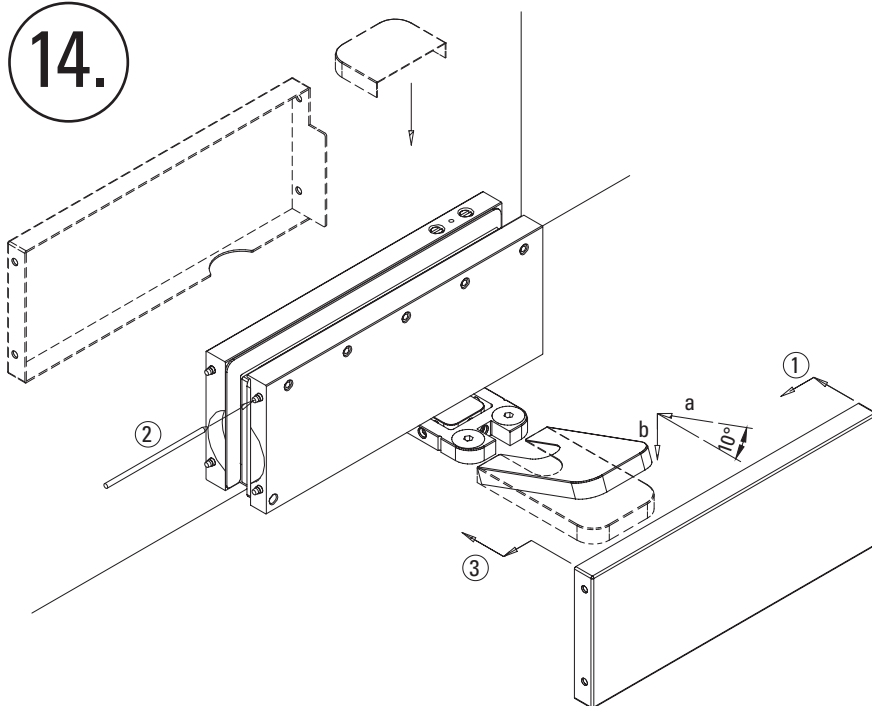


# Türeinrichtung / Door adjustment

13.



14.



15.

