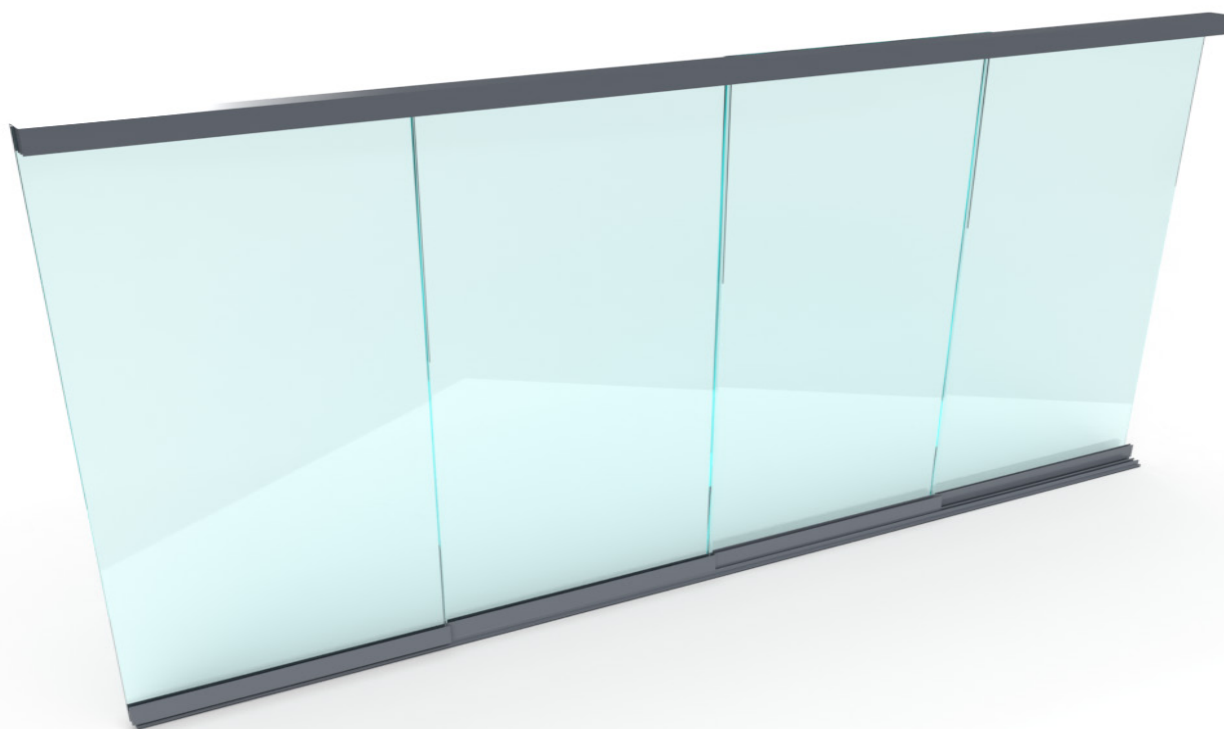


**Handleiding:  
Montage glazenschuifwand voor veranda**

---



**Handleiding:  
Montage glazenschuifwand**

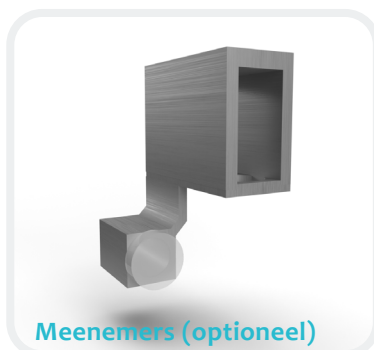
---

Zie hier de handleiding voor het monteren van jouw eigen zelfbouw glazenschuifwand. De schuifwand wordt als een compleet bouw pakket, inclusief beglazing, aan huis geleverd.

We beschrijven in deze handleiding in 10 eenvoudige stappen wat je precies moet doen om de glazenschuifwand te monteren.

## Inhoud pakket

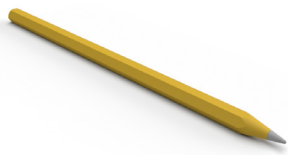
Bekijk hieronder de inhoud van het pakket.  
Mis je iets? Laat het ons dan weten.



Glasdiscount

## Wat heb ik nodig?

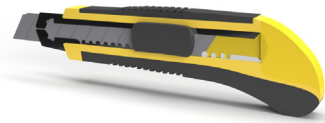
Bekijk hieronder welke gereedschappen je nodig hebt om de lichtstraat te monteren.



Potlood



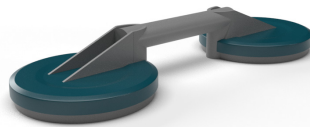
Rolmaat



Stanleymes



Schroevendraaier



Glasdrager



Waterpas



Trap



Inbussleutel



Boormachine



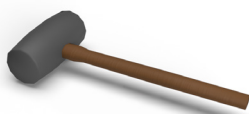
Werkhandschoenen



4mm en 10mm metaalboor



Werkbokken



Rubbere hamer

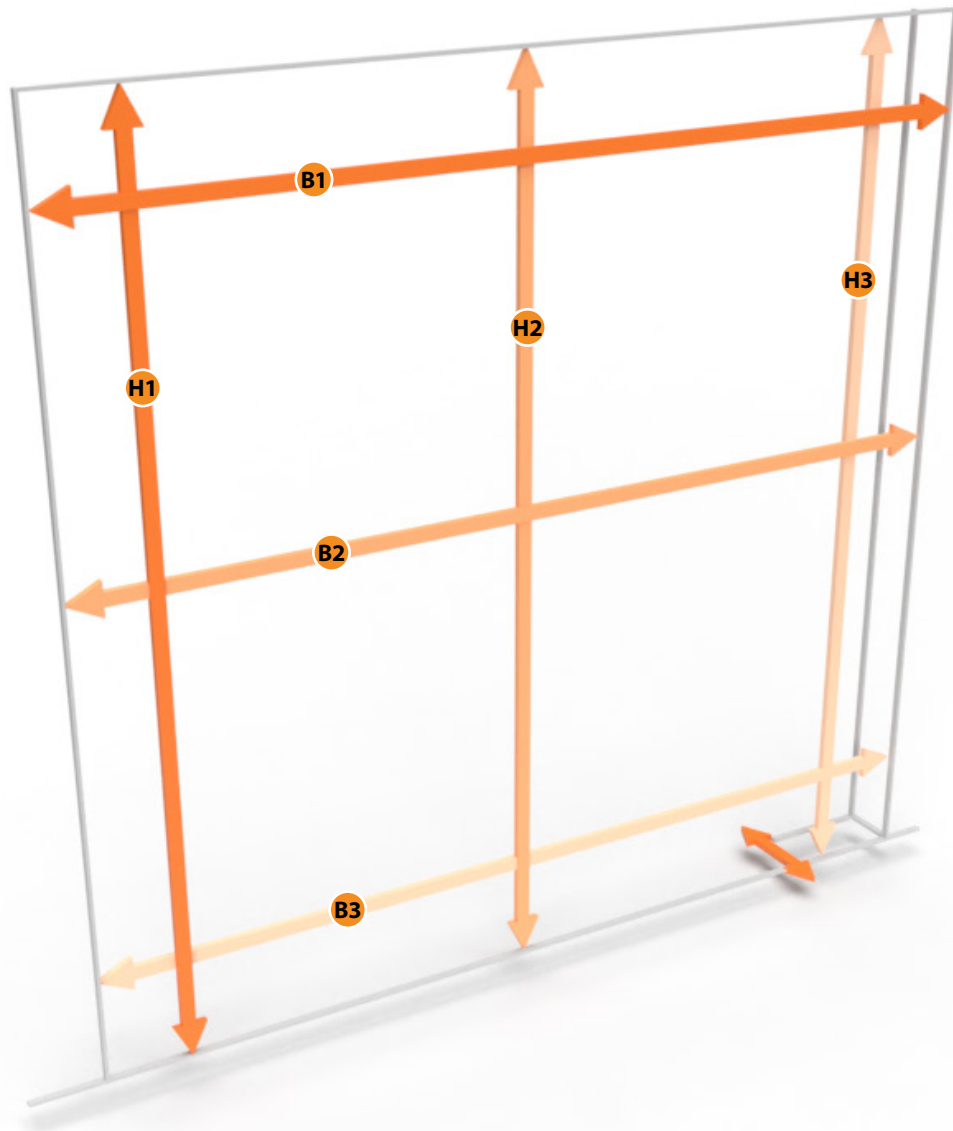


Glassex en doekjes



Kitspuit

## 1 Stap 1: Inmeten & maten bepalen



**B:** Inbouwbreedte

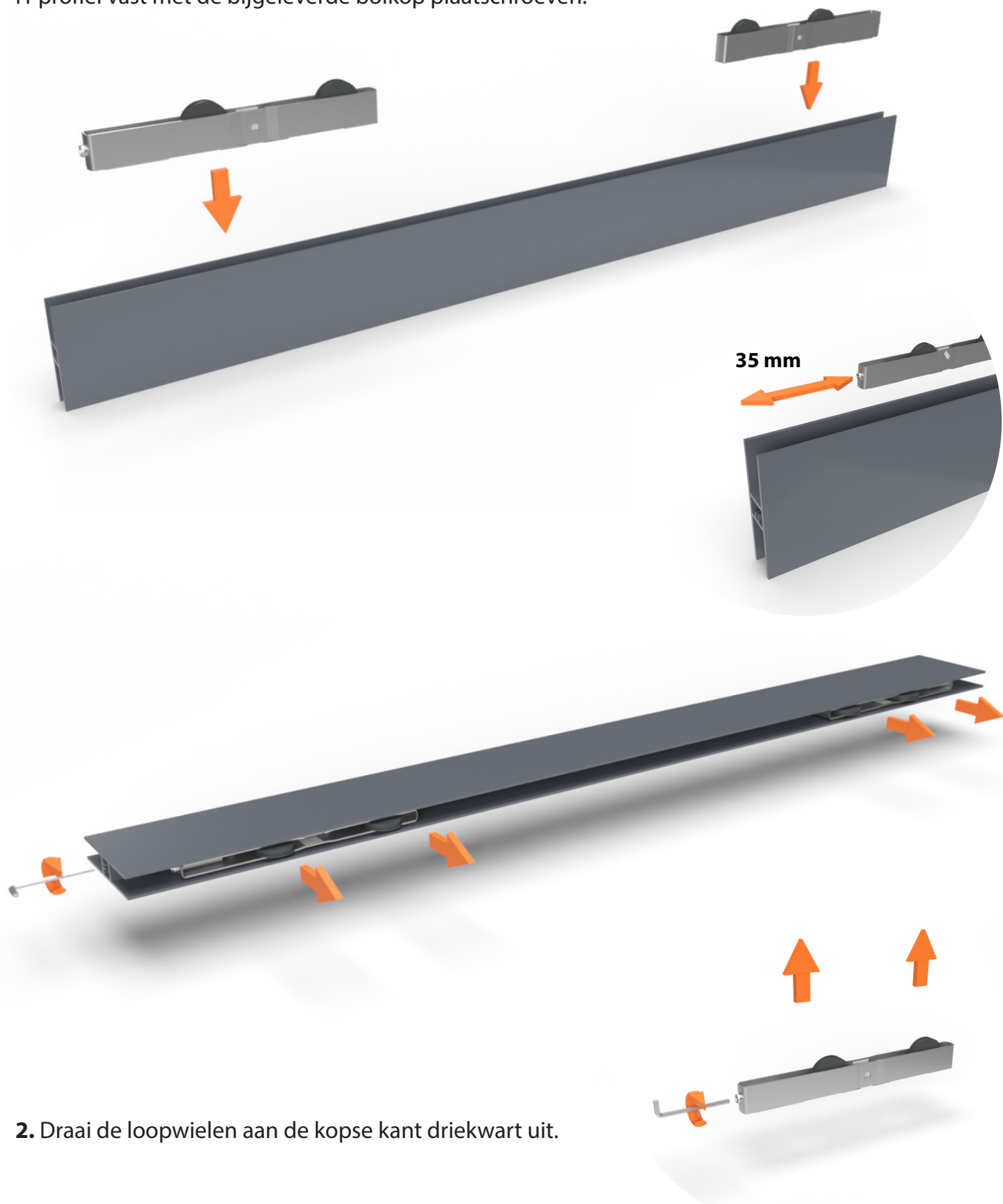
**H:** Inbouwhoogte

1. Meet de dagmaten op verschillende plaatsen.
2. Controleer of de dagopening geheel waterpas is.
3. Controleer of de ondergrond stabiel en voldoende gefundeerd is (middels koker, betonband of tegels).

**LET OP: Is je overkapping niet geheel waterpas of haaks, neem dan de kleinste maat!**

## 2 Stap 2A: Voormonteren wielsystemen in (optioneel)

1. Plaats het H-profiel met onderzijde naar boven. Positioneer de wielsystemen in het H-profiel, op een afstand van minimaal 35 mm van de zijkant. Zorg ervoor dat de stelschroeven aan de zijkant van de wielsystemen naar de buitenzijde gericht zijn. Schroef de wielsystemen in het H-profiel vast met de bijgeleverde bolkop plaatschroeven.



2. Draai de loopwielen aan de kopse kant driekwart uit.

## 2 Stap 2B: Voormonteren meenemers in (optioneel)



1. Plaats het H-profiel met onderzijde naar boven.  
Plaats bij het eerste een laatste glaspaneel  
een meenemer in de zijkant van het H-profiel.

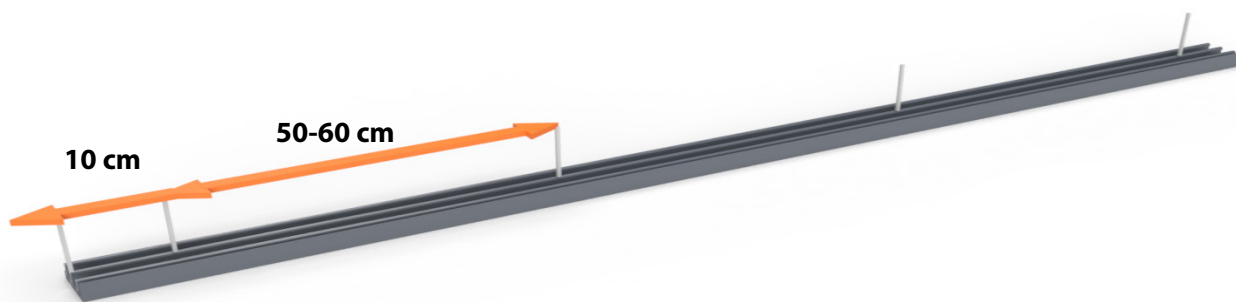


2. Draai de 2 stelschroefjes van de meenemer met  
een schroevendraaier vast.

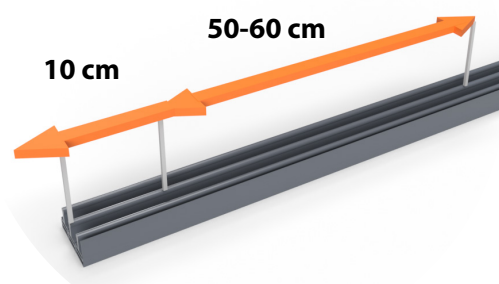
3. Plaats bij de tussenliggende glaspanelen 2  
meenemers in de zijkant van het H-profiel. Druk de  
rubberdopjes (stootbuffers) in de ronde gaatjes van  
de meenemers.

4. Draai de stelschroefjes van de meenemers met de  
inbussleutel vast.

### 3 Stap 3: Vorboren van bovenrail



1. Teken de boorgaten af in het hart van het profiel (bij 3 of 5 sporenrail in hart van spoor!).
2. 10 cm uit de kant op een afstand van ca. 50-60cm naar de volgende 2 gaten.
3. Boor de gaten  $\varnothing$  4mm. Verzink de gaten  $\varnothing$  10mm aan de bovenzijde.



### 4 Stap 4: Monteren van bovenrail

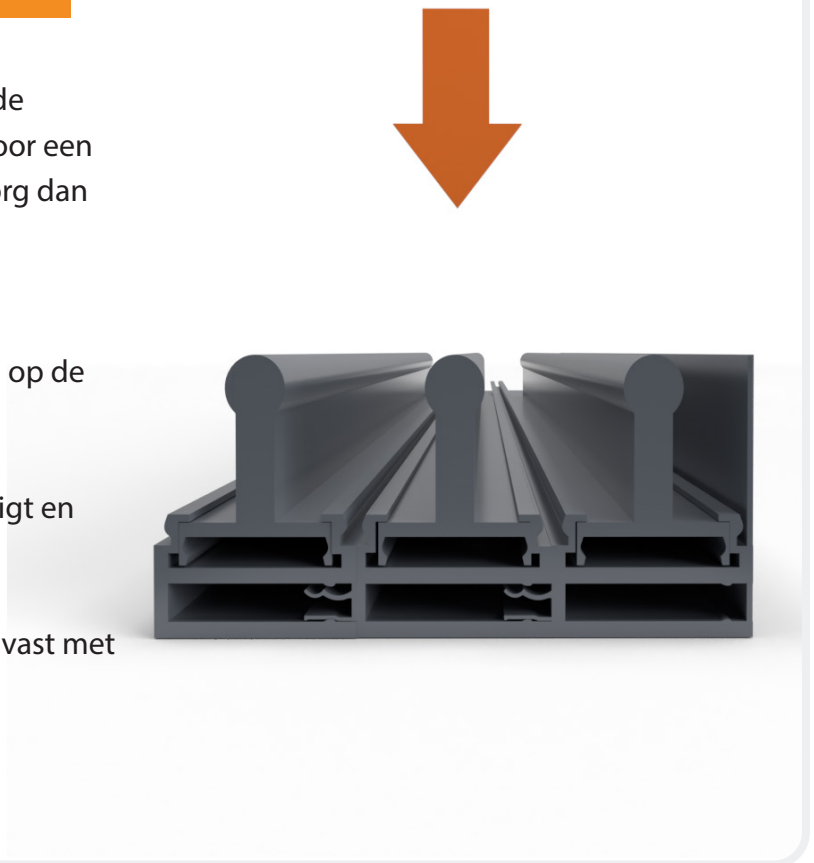


1. Plaats de bovenrail tegen de bovenzijde van de dagopening.
2. Zorg de bovenrail waterpas aangebracht wordt (eventueel uitvullen).
3. Schroef de bovenrail aan de bovenzijde vast. Het soort bevestigingsmiddel is afhankelijk van het type ondergrond (aluminium, beton of hout).

## 5 Stap 5: Monteren van onderrail

**LET OP:** De ondergrond dient voldoende gefundeerd te zijn. Dit kan optioneel door een funderingskoker. heeft u straat werk, zorg dan dat deze voldoende stevig en vlak is betonband of tegels.

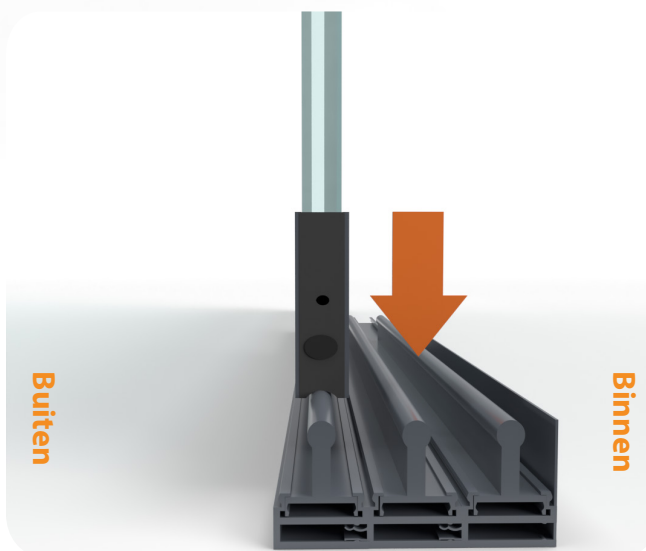
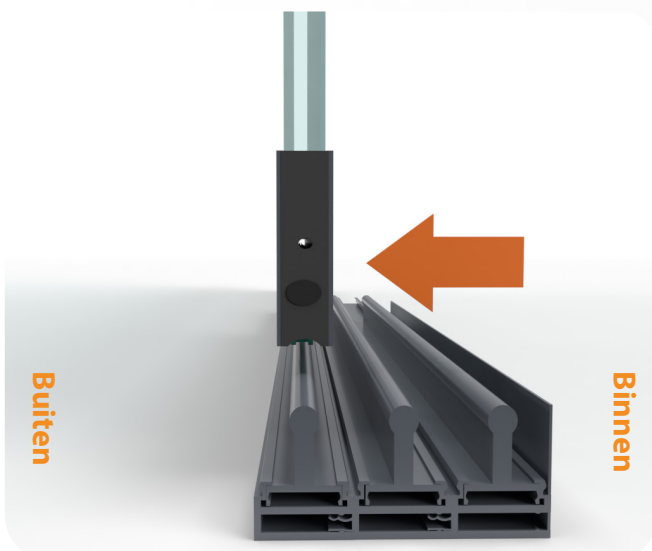
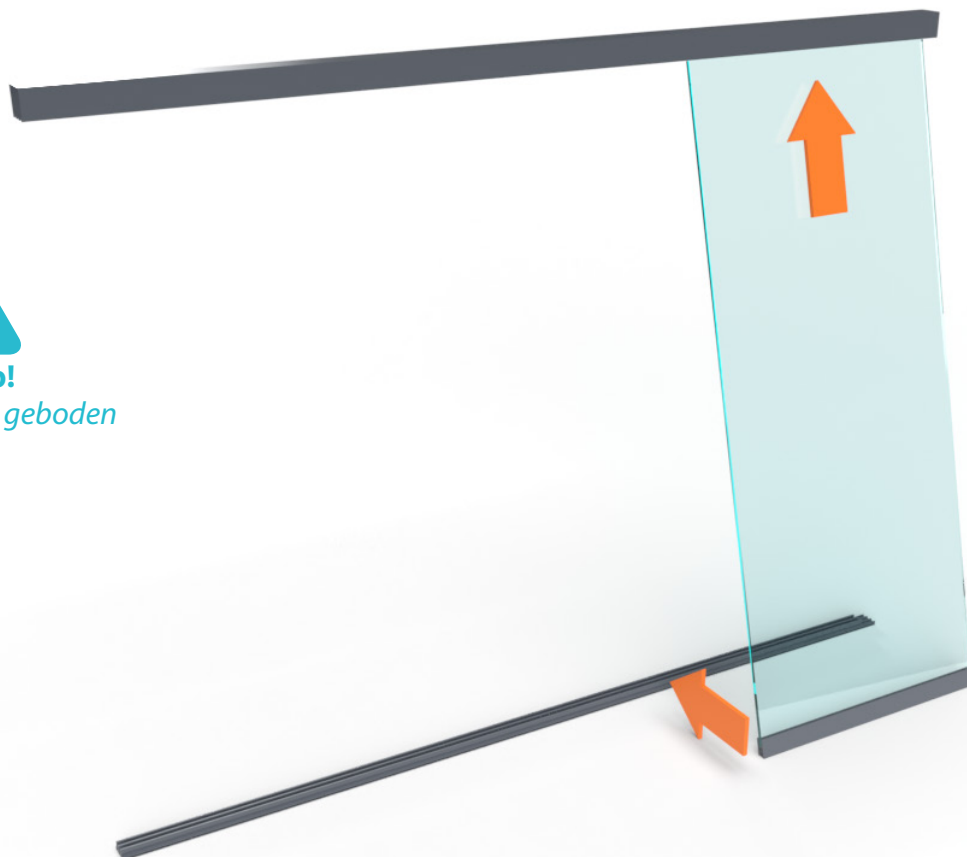
1. Plaats de onderrail in de dagopening op de grond.
2. Controleer of de onderrail waterpas ligt en goed uitgelijnd is met de bovenrail.
3. Lijm de onderrail aan grond of koker vast met de meegeleverde lijm.





## 6 Stap 6: Voormonteren glaspaneel

  
**Let op!**  
Voorzichtigheid geboden



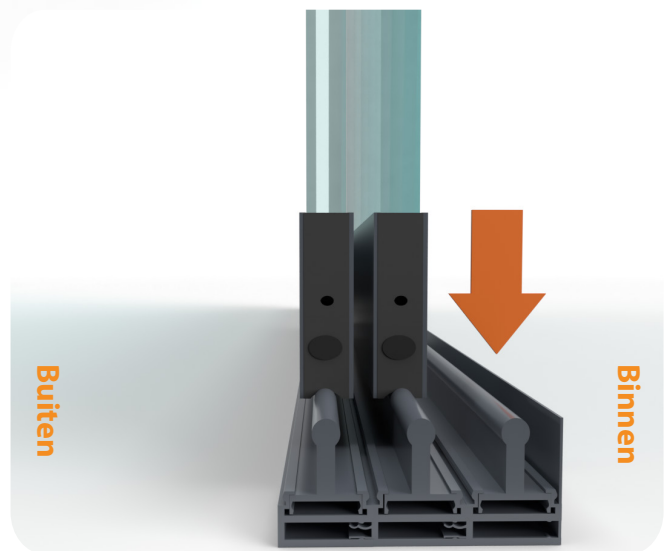
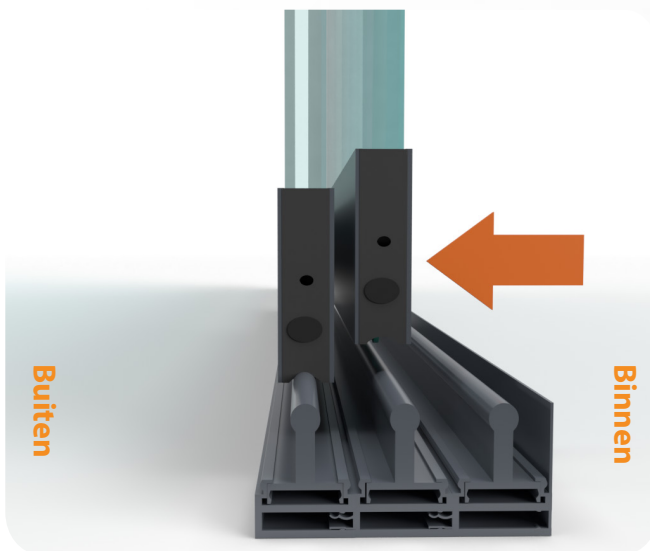
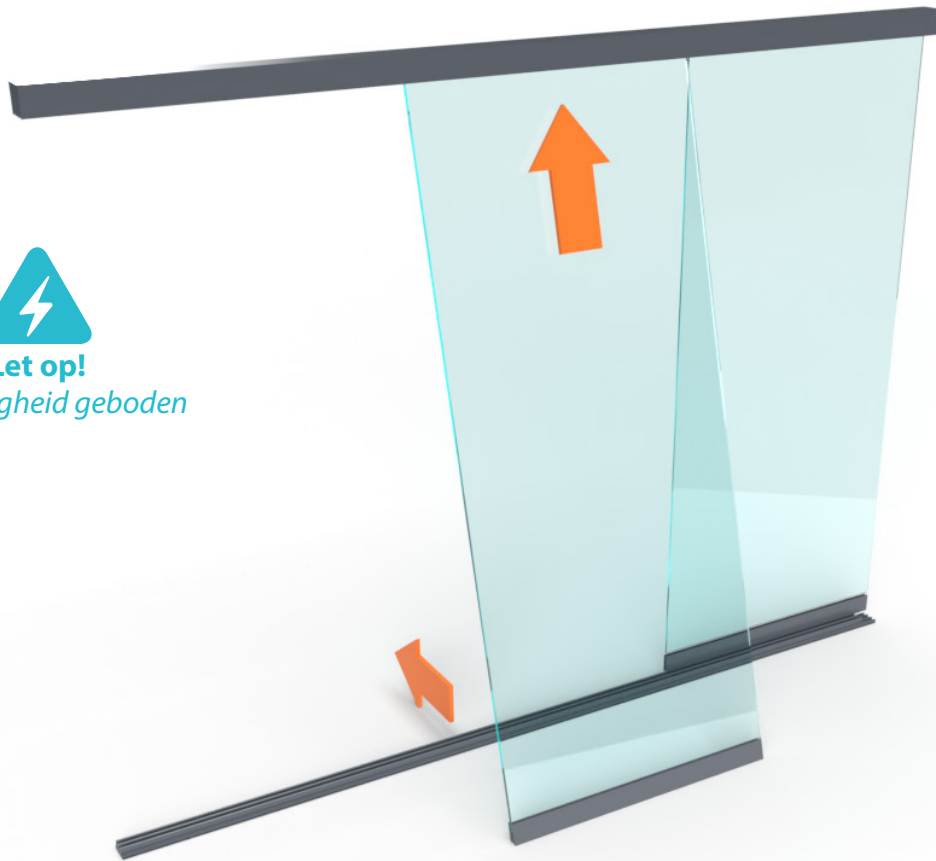
**LET OP:** Zorg bij het plaatsen van de glaspanelen voor dat deze altijd in het juiste spoor komen.

Steek het eerste glaspaneel in de bovenrail in het 1ste spoor en laat vervolgens het glaspaneel zakken op het zelfde spoor in de onderrail.

**LET OP:** Zorg ervoor dat de meenemer aan de juiste kant zit.

## 7 Stap 7: Overige glaspanelen plaatsen

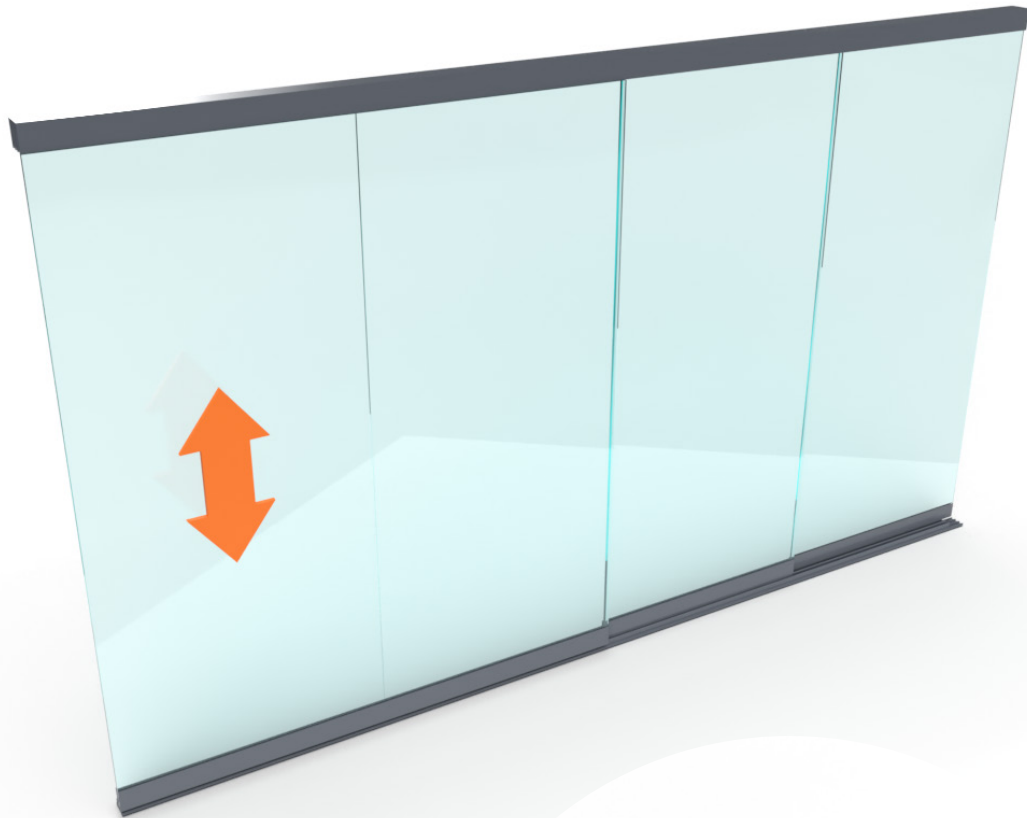
  
**Let op!**  
Voorzichtigheid geboden



Steek het 2e glaspaneel in de bovenrail in het 2e spoor en laat vervolgens het glaspaneel zakken op hetzelfde spoor in de onderrail.

**LET OP:** Zorg ervoor dat de meenemers van het 2e paneel achter de meenemer van het 1e paneel valt t.p.v. de overlap. Herhaal de stappen tot alle glaspanelen zijn geplaatst.

## 9 Stap 9: Afstellen glaspanelen

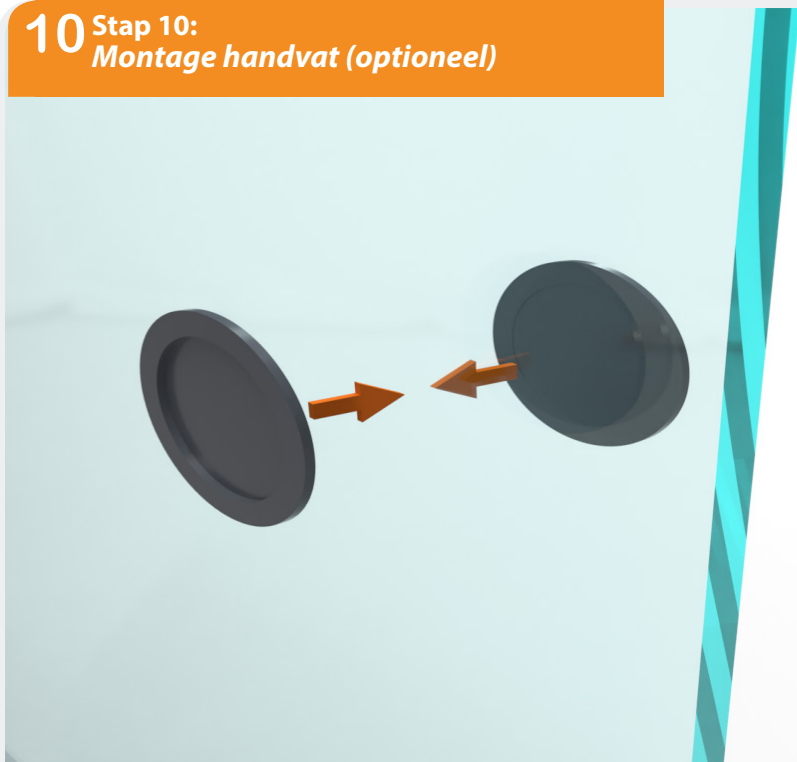


Staan na montage de panelen niet geheel vlak, dan kunnen de glaspanelen individueel worden afgesteld. De glaspanelen kunnen met behulp van een inbusleutel perfect afgesteld worden.



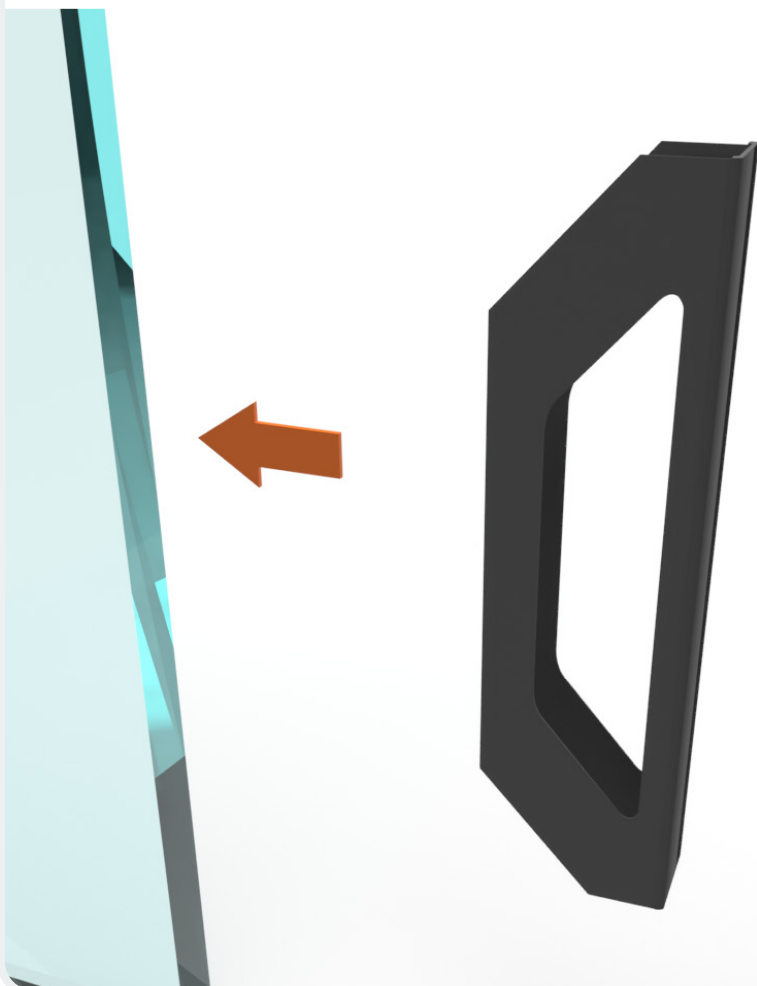
1. Stel met de inbusleutel de loopwielen op je perfecte hoogte.
2. Herhaal dit voor alle aanwezige glaspanelen.

## 10 Stap 10: Montage handvat (optioneel)



### Montage komgreep:

1. Sluit de glazenschuifwand volledig en teken de positie af waar de plakhandvaten moeten komen. (ca. 105 cm van de grond, ca. 10 cm vanaf de zijkant.)
2. Maak het glaspaneel t.p.v. het handvat vetvrij.
3. Verwijder het folie van 3M VHB tape.
4. Plak de handvaten op beide zijden van het glaspaneel. Druk deze stevig aan!



### Montage klemgreep:

1. Sluit de glazenschuifwand volledig en teken de positie af waar de klemgreep moet komen. (ca. 105 cm van de grond).
2. Maak het glaspaneel t.p.v. het handvat vetvrij.
3. Gebruik een klein beetje kit in het handvat en schuif de klemgreep op het glaspaneel.

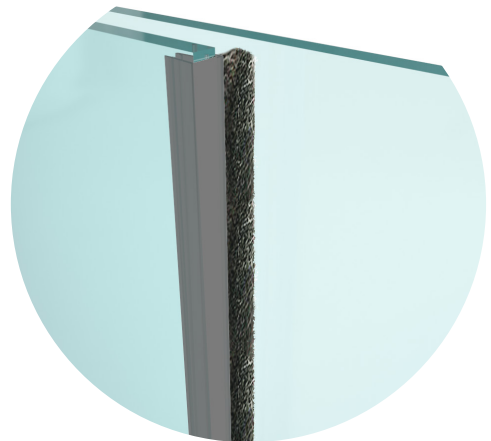
## 10 Stap 11: Montage sluitstijlen (optioneel)

### Montage sluitstijlen:

1. Schroef of lijm de sluitstijlen op hun plaats



## Stap 12: Montage tochtstrip / borstels (optioneel)



### Montage Tochtstrip:

1. Snij de tochtstrip op lengte
2. Gebruik een beetje kit
3. Schuif de tochtstrip op het glaspaneel.

**Stap 12:**  
**Montage slot (optioneel)**



**Zwaar slot:**

Indien er gekozen is voor een zwaar slot kan dat alleen in samenwerking met een sluitstijl. Monteer het slot in de sparing. Maak een sleuf in de sluitstijl ter plaatse van de haakschoot. De functie van het opschuifslot heeft alleen zin als je gebruik maakt van een vaste wand, sluitstijlen en meenemers.



**Opschuifslot:**

Optioneel kunt u ervoor kiezen om de schuifwand aan de buitenzijde afsluitbaar te maken met een opschuifslot. De functie van het opschuifslot heeft alleen zin als je gebruik maakt van een vaste wand, sluitstijlen en meenemers.

## Wat doet Glasdiscount?

Meer informatie: [Glasdiscount.nl](https://glasdiscount.nl)  
E-mail: [info@glasdiscount.nl](mailto:info@glasdiscount.nl)

Glasdiscount is een online full-service glas-groothandel die sinds 2004 producten levert en diensten verleent aan particulieren en de zakelijke sector.

Door de hoogwaardige kwaliteit van onze producten en service zijn wij al snel marktleider geworden in Nederland. Deze titel dragen wij dan ook met trots. Kwaliteit en service staan bij ons voorop.

Glasdiscount verkoopt enkel-, dubbel- en speciaal glas, maar ook lichtstraten, voorzetramen, spiegels, beloopbaar glas, veranda's, glas voor douches, balustrades, glasbeslag, veranda schuifwanden en glasbenodigdheden.

Mocht je vragen hebben, schroom dan niet om contact met ons op te nemen via het bovenstaande e-mailadres. Wij staan voor je klaar.

