

## BEPROEVINGSRAPPORT



**Rapportnummer** 16.01203.2  
**Datum beproeving** 15 februari 2017  
**Datum rapport** 30 maart 2017  
**Aanvrager** IMS Nederland BV  
Gildenweg 21  
3334 KC Zwijndrecht  
Nederland

bezoekadres  
Poppenbouwing 56  
4191 NZ Geldermalsen

postadres  
Postbus 202  
4190 CE Geldermalsen

T +31 (0)88 244 01 00  
F +31 (0)88 244 01 01  
E [info@skgikob.nl](mailto:info@skgikob.nl)  
I [www.skgikob.nl](http://www.skgikob.nl)

**Omvang rapport** Dit rapport bestaat uit 12 pagina's (inclusief bijlagen)

**Betreft** Bepaling van de:  
• Weerstand tegen stootbelasting volgens NEN-EN 1991-1-1 +C1/NB van een aluminium glasbalustrade met de afmeting:  
2000 x 1302 mm  
500 x 1302 mm  
van het type: SB-0 0,5S zonder handregel

**Laborant** R. Jonkergouw

**Technisch Manager** ir. J.T. Boersma

**Conclusie** De glasbalustrade van IMS Nederland is geschikt om een stootbelasting op te kunnen vangen met een kinetische energie van 0,5 kNm.

**INHOUD**

1. DOEL VAN HET ONDERZOEK
2. VERANTWOORDING EN METHODIEK
3. BEPROEFDE CONSTRUCTIE
4. SCHEMATISCHE WEERGAVE TREFPUNTEN
5. WAARNEMINGEN EN RESULTATEN
6. CONCLUSIE
7. MINIMAAL GELIJKWAARDIGE UITVOERINGEN
8. REPRODUCTIE VAN SKG-IKOB RAPPORTEN

**BIJLAGEN**

- BIJLAGE 1 Opstelling impactbeproeving volgens NEN-EN 1991-1-1 +C1:2011/NB:2011
- BIJLAGE 2 Foto's van de geteste constructie
- BIJLAGE 3 Tekeningen van de geteste constructie

**1. DOEL VAN HET ONDERZOEK**

Door IMS Nederland te Zwijndrecht werd aan SKG-IKOB opdracht verstrekt een impact beproeving uit te voeren op een glasbalustrade en daarbij de weerstand tegen stootbelasting van het element te bepalen. Dit ter bepaling van de geschiktheid te worden toegepast als afscheiding bij een hoogteverschil.

**2. VERANTWOORDING EN METHODIEK**

De glasbalustrade is voor beproeving aangeboden op: **15 februari 2017**  
De glasbalustrade is geproduceerd door en op het adres van de opdrachtgever.  
SKG-IKOB heeft vastgesteld dat de constructie overeenkwam met tekeningen en technische specificatie.

**Weerstand tegen stootbelasting**

Beproeving en beoordeling volgens:  
NEN-EN 1991-1-1 +C1:2011/NB:2011 Nationale bijlage bij NEN-EN 1991-1-1+C1: Eurocode 1:  
Belastingen op constructies – Deel 1-1: Algemene belastingen - Volumieke gewichten, eigen gewicht en opgelegde belastingen voor gebouwen

Opm: De beproeving volgens NEN-EN 1991-1-1 +C1:2011/NB:2011 is identiek aan de beproeving als beschreven in de inmiddels vervallen NEN 6702:2007 Technische grondslagen voor bouwconstructies - TGB 1990 - Belastingen en vervormingen

De beproevingen zijn uitgevoerd met de apparatuur van:  
op de locatie:  
De omgevingstemperatuur tijdens de beproeving bedroeg ca.  
De luchtdruk bedroeg ca.  
De luchtvochtigheid bedroeg ca.

**SKG-IKOB**  
**Gildenweg 21, Zwijndrecht**  
**13 °C**  
**1024 hPa**  
**51 %**

**3. BEPROEFDE CONSTRUCTIE**

Het element was vervaardigd uit het systeem:

**SB-0 0,5S zonder handregel**

De stootbelasting is uitgevoerd vanaf de binnenzijde.

Tekeningen van het element werden ontvangen en zijn aan dit rapport toegevoegd (Bijlage 3)

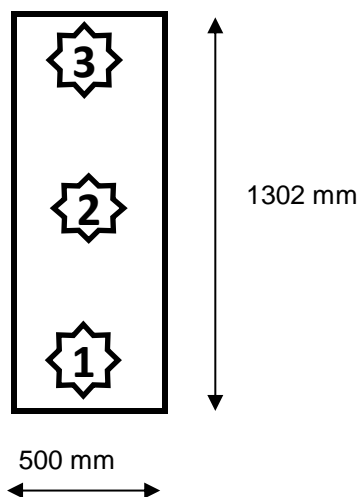
**Technische specificatie:**

<b>Componenten:</b>	<b>Aant.</b>	<b>Omschrijving</b>	<b>ArtikeInr.</b>
Balustrade profiel		aluminium	
bevestigd met		Fischer anker FBS10x120/35US	
Bevestiging		met Fischer ankerset h.o.h. 250 mm	
Betonkwaliteit vloer		C20/25	
Glasblok	2	22x3x100 mm	
Pakkingen met dubbelzijdige tape	2 of 3	dikte 1-2 mm/stuk	
Klemstrip	1	CS-XL1	
Borgbout		M8x12 h.o.h. 300 mm	
Beglazing		88.2 gehard/gelaagd	

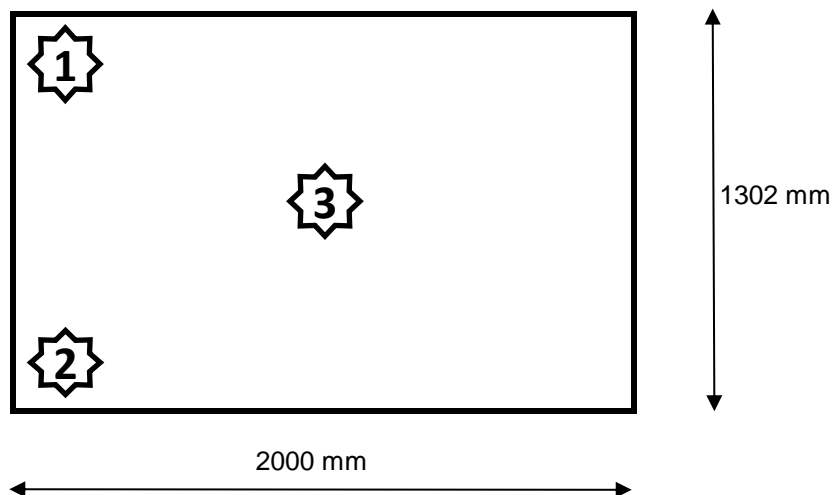
Zie voor nadere details de tekeningen in bijlage 3

**4. SCHEMATISCHE WEERGAVE TREFPUNTEN**  
(gezien vanaf de beproevingszijde)

**Element 1** SBO 0,5S zonder handregel (beglazing 88.2 gehard/gelaagd)



**Element 2** SBO 0,5S zonder handregel (beglazing 88.2 gehard/gelaagd)



## 5. WAARNEMINGEN EN RESULTATEN

Element 1 L = 500 mm H = 1302 mm Valhoogte: 1000 mm

Trefpunt	
1	Geen verandering; Voldoet.
2	Geen verandering; Voldoet.
3	Geen verandering; Voldoet.

Element 2 L = 2000 mm H = 1302 mm Valhoogte: 1000 mm

Trefpunt	
1	Geen verandering; Voldoet.
2	Geen verandering; Voldoet.
3	Geen verandering; Voldoet.

**6. CONCLUSIE**

De glasbalustrade van IMS Nederland is geschikt om een stootbelasting op te kunnen vangen met een kinetische energie van 0,5 kNm.

Daarmee wordt voldaan aan de eisen ten aanzien van een stootbelasting (door personen) zoals gesteld in artikel 2.3 lid 2 van de geldende versie van het Bouwbesluit.

**7. MINIMAAL GELIJKWAARDIGE UITVOERINGEN**

Van het geteste systeem alle breedtematen tussen 500 mm en 2000 mm en alle hoogtematen tussen 1000 mm en 1302 mm.

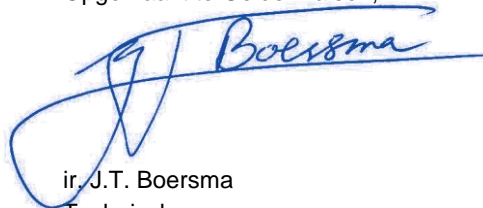
De conformiteit is vastgesteld op basis van een vergelijking met de geteste systemen.

**8. REPRODUCTIE VAN SKG-IKOB RAPPORTEN**

Dit rapport mag uitsluitend woordelijk en in zijn geheel worden gereproduceerd, tenzij voorafgaand schriftelijke toestemming van SKG-IKOB is verkregen.

Opgemaakt te Geldermalsen,

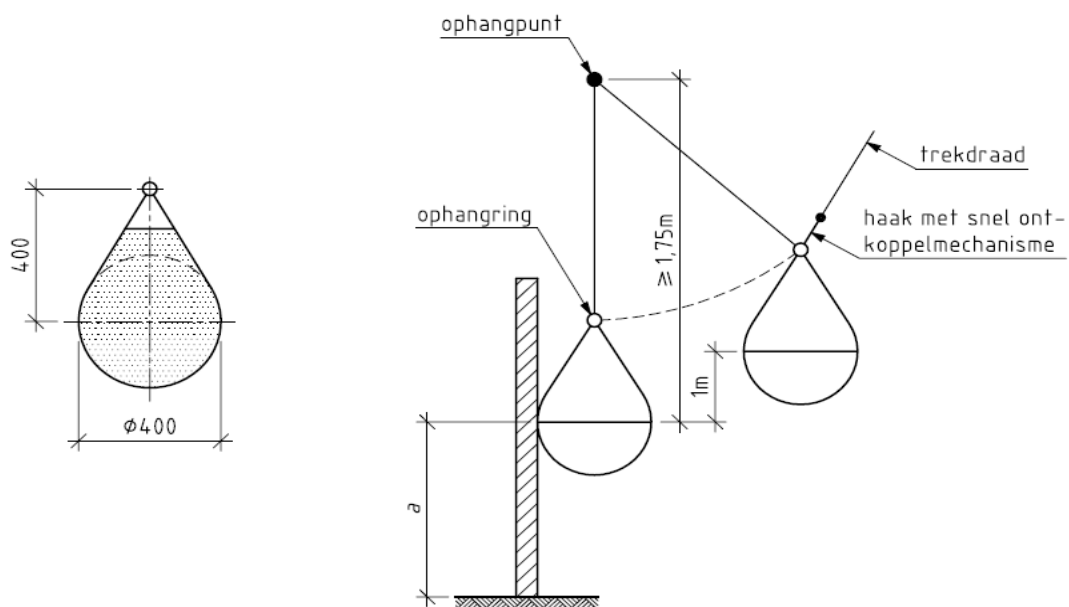
30 maart 2017



ir. J.T. Boersma  
Technisch manager

BIJLAGE 1 Opstelling impactbeproeving volgens NEN-EN 1991-1-1 +C1:2011/NB:2011

Randafscheidingen



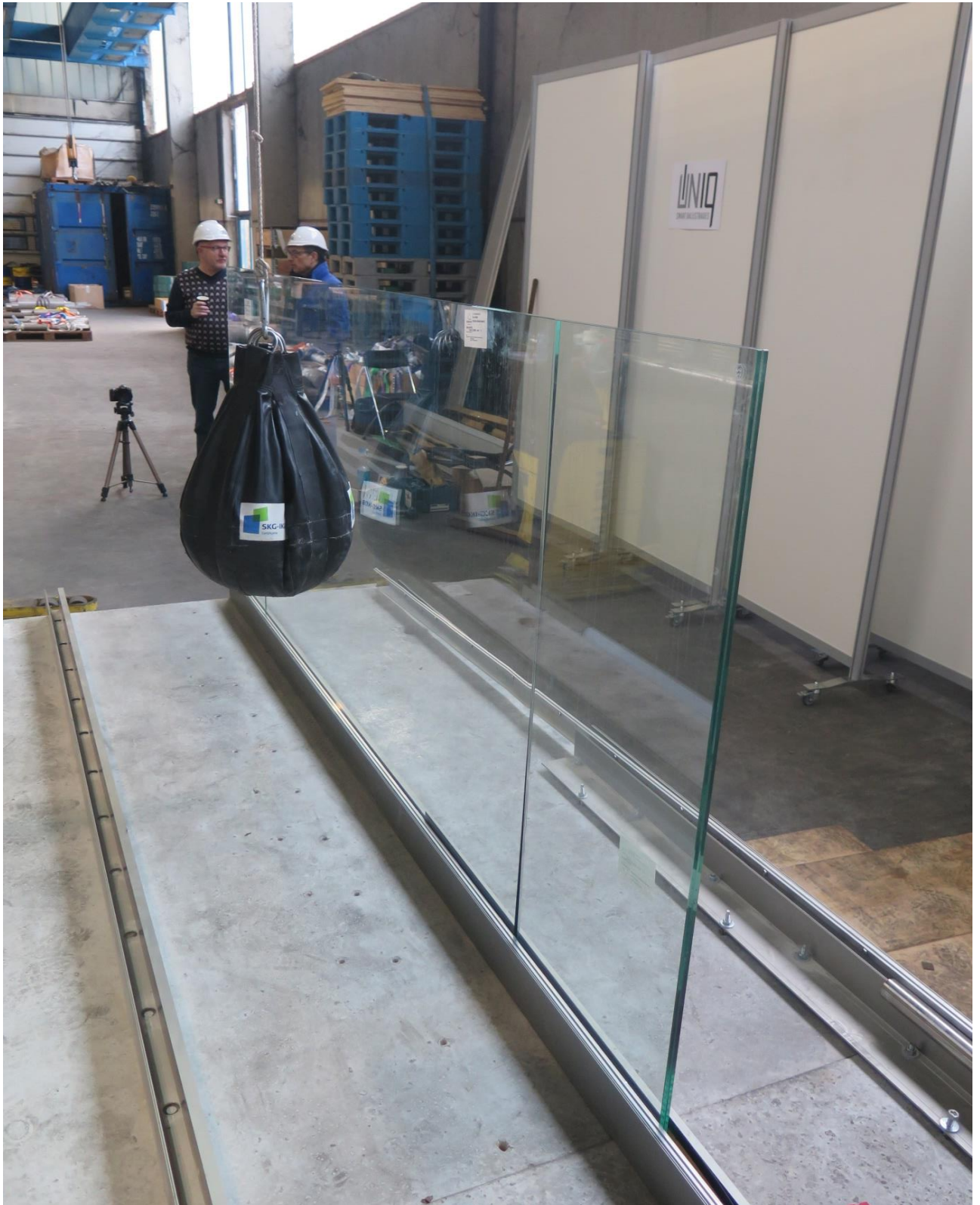
**Legenda**

*a* hoogte van het aanstootpunt boven het vloerniveau



BIJLAGE 2 Foto's van de geteste constructie





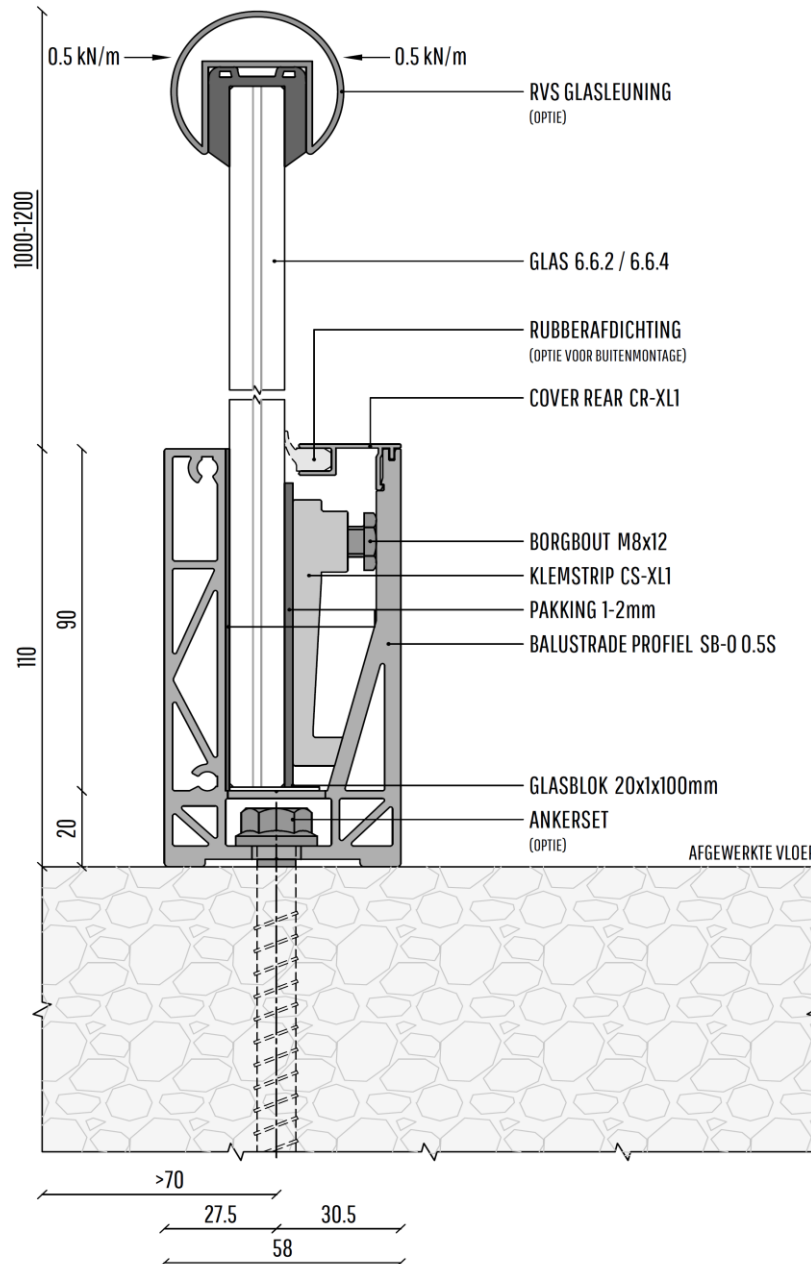
BIJLAGE 3 Tekeningen van de geteste constructie



# SB-0 0.5S

## 0.5kN/m

### 6.6.2/4



Informatie							
Type	: SB-0 0.5S	Glas	: 6.6.2/4	Treksterkte	: 200 N/mm <sup>2</sup>	Lengte	: 4000 mm
Materiaal	: Aluminium	Lijnlast	: 0.5 kN/m	Vloegrens	: 245 N/mm <sup>2</sup>	Datum	: 10-02-2017
Oppervlakte	: RVS Look	Puntlast	: 0.5 kN	Elasticiteit	: 7000 N/m <sup>2</sup>	Blad	: SB00.5S-6.6 C01

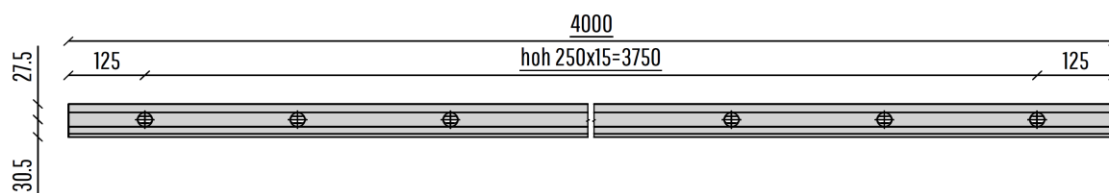
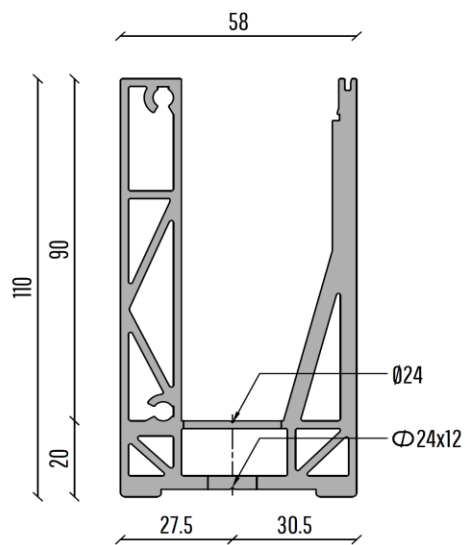
Uniq is powered by IMS Nederland www.uniqbalustrades.com

Beproefd met en zonder handregel (met handregel beglazing 66.2 gehard/gelaagd en zonder handregel beglazing 88.2 gehard/gelaagd)



# SB-0 0.5S

# Maatvoering



Informatie  
 Type : SB-0 0.5S | Lengte : 4000 mm | Datum : 10-02-2017 | Blad : SB00.5S-DIM C02

Uniq is powered by IMS Nederland

[www.uniqbalustrades.com](http://www.uniqbalustrades.com)