



Easy Glass® systeem bodemprofielen.

Welk profiel voor uw project?

Easy Glass® Slim



De betaalbare oplossing voor woningbouw en publieke gebouwen.

- Voor top- en zijmontage
- Lichtgewicht en makkelijk te hanteren op de bouwplaats
- Afwerking in RVS look of met RVS bekleding

Easy Glass® Evo



De effectieve combinatie van montageprofiel en zijprofiel voor woningbouw en publieke gebouwen.

- Voor zijmontage
- Unieke afstandhouders voor gelijke afstanden tussen de glaspanelen
- Alle onderdelen zowel in hoogte als in breedte verstelbaar
- Afwerking in RVS look

Easy Glass® 3kN








Het glasrailingsysteem dat geschikt is voor zwaardere belasting en voor publieke gebouwen.

- Voor top- en zijmontage
- In staat om lineaire zijwaartse krachten op te vangen tot 3kN
- Afwerking in RVS look of met RVS bekleding

Gebruik

Mogelijke glasdikte
(ESG & VSG uit ESG**)

| | | | |
|-----------------------------------------------------------------------------------|--------------------------------------------------------------------------------------|----------------------------|--------------------------------------------------------------|
| Slim, topmontage 16.6904.000.18 16.6904.500.18 16.6904.501.18 |  | Private en publieke sector | ESG 12 - 19 mm <hr/> VSG (2 x ESG) 16,76 - 21,52 mm |
| Slim zijmontage 16.6905.000.18 16.6905.500.18 |  | Private en publieke sector | ESG 12 - 19 mm <hr/> VSG (2 x ESG) 16,76 - 21,52 mm |
| Evo zijmontage 16.6903.000.18 16.6903.500.18 |  | Private en publieke sector | ESG 12 - 19 mm <hr/> VSG (2 x ESG) 16,76 - 21,52 mm |
| 3kN topmontage 16.6908.000.18 |  | Publieke sector | ESG 19 - 25 mm <hr/> VSG (2 x ESG) 20,76 - 31,52 mm |
| 3kN zijmontage 16.6907.000.18 |  | Publieke sector | ESG 19 - 25 mm <hr/> VSG (2 x ESG) 20,76 - 31,52 mm |

| Gewicht | Montagetijd | Trapmontage mogelijk | Waterafvoer | Safety Wedge | Bekleding mogelijk | Keurmerk* | Voor glasdikte (VSG uit ESG**) | Pagina |
|------------|-----------------|----------------------|-------------|--------------|--------------------|--------------------------------------------------------------------------------------------------------------------------------------------------------------------------------------------------------------------------------------------------------------------------------------------------------------------------------------------------------------------------------------------------------------------------------------|--------------------------------------------------------------------------------------------------------------------------------------------------------------------------------------------------------------------------------------------------------|---------|
| 6,16 kg/m | 1,0 - 1,5 uur/m | ✓ | ✓ | ✓ | ✓ |  GOEDKEURING NEN 6702 NEN-EN 1991-1-1    APPROVED to BS 6180 | 16,76 / 17,52 / 20,76 / 21,52 mm 16,76 / 17,52 / 20,76 / 21,52 mm 16,76 / 17,52 mm 16,76 / 17,52 / 20,76 / 21,52 mm 12,76 / 13,52 / 16,76 / 17,52 / 20,76 / 21,52 mm 15 / 16,76 / 19 / 21,52 mm | 42 - 45 |
| 5,96 kg/m | 1,0 - 1,5 uur/m | ✓ | ✓ | ✓ | ✓ |  GOEDKEURING NEN 6702 NEN-EN 1991-1-1    APPROVED to BS 6180 | 16,76 / 17,52 / 20,76 / 21,52 mm 16,76 / 17,52 / 20,76 / 21,52 mm 20,76 mm 16,76 / 17,52 / 20,76 / 21,52 mm 12,76 / 13,52 / 16,76 / 17,52 / 20,76 / 21,52 mm 15 / 19 / 21,52 mm | 46 - 50 |
| 13,87 kg/m | 1,5 - 2 uur/m | ✓ | ✓ | ✓ | – |  GOEDKEURING NEN 6702 NEN-EN 1991-1-1   APPROVED to BS 6180 | 16,76 / 17,52 / 20,76 / 21,52 mm 16,76 / 17,52 / 20,76 / 21,52 mm 20,76 mm 16,76 / 17,52 / 20,76 / 21,52 mm 15 / 19 / 21,52 mm | 51 - 55 |
| 12,92 kg/m | 1,5 - 2 uur/m | ✓ | ✓ | ✓ | ✓ |  GOEDKEURING NEN 6702 NEN-EN 1991-1-1    APPROVED to BS 6180 | 20,76 / 21,52 / 24,76 / 25,52 / 30,76 / 31,52 mm 20,76 / 21,52 / 24,76 / 25,52 / 30,76 / 31,52 mm 25,52 mm 20,76 / 21,52 / 24,76 / 25,52 / 30,76 / 31,52 mm 20,76 / 21,52 / 24,76 / 25,52 / 30,76 / 31,52 mm 19 / 25 / 25,52 / 31,52 mm | 56 - 60 |
| 12,85 kg/m | 1,5 - 2 uur/m | ✓ | ✓ | ✓ | ✓ |  GOEDKEURING NEN 6702 NEN-EN 1991-1-1    APPROVED to BS 6180 | 20,76 / 21,52 / 24,76 / 25,52 / 30,76 / 31,52 mm 20,76 / 21,52 / 24,76 / 25,52 / 30,76 / 31,52 mm 25,52 mm 20,76 / 21,52 / 24,76 / 25,52 / 30,76 / 31,52 mm 20,76 / 21,52 / 24,76 / 25,52 / 30,76 / 31,52 mm 19 / 25 / 25,52 mm | 61 - 65 |

*Let op de specificaties zoals bevestigingsmiddelen en glasafmetingen van de desbetreffende keurmerken.

**VSG (2 x ESG): Gelaagd gehard glas
ESG : Gehard glas





GOEDKEURING
VOLGENS BOUWBESLUIT
NEN 6702
NEN-EN 1991-1-1

APPROVED
to **BS 6180**

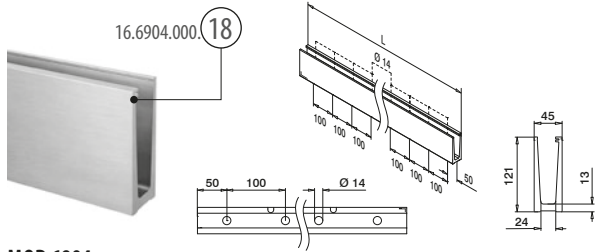
GEPRÜFT NACH SCHWEIZER BAUSTANDARD
feroplan



Easy Glass® Slim:
Licht van gewicht maar bijzonder veilig, voor
woningbouw en publieke gebouwen.

EASY GLASS® SLIM - Bodemprofielen voor topmontage

15 µ geanodiseerd



MOD 6904

| | | |
|----------------|----------|-------------|
| Aluminium | RVS look | |
| INDOOR | | |
| 16.6904.501.18 | QS-36 | L = 5000 mm |

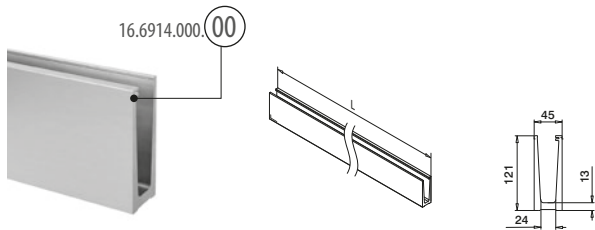
25 µ geanodiseerd

| | | |
|----------------|----------|-------------|
| Aluminium | RVS look | |
| OUTDOOR | | |
| 16.6904.000.18 | QS-519 | L = 2500 mm |
| 16.6904.500.18 | QS-519 | L = 5000 mm |



Niet geanodiseerd

Zonder boorgaten

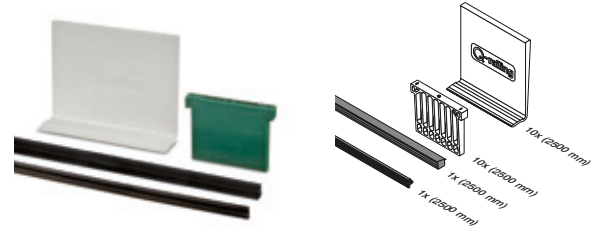


MOD 6914

| | | |
|----------------|---------------|-------------|
| Aluminium | Geen RVS-look | |
| INDOOR | | |
| 16.6914.500.00 | | L = 5000 mm |



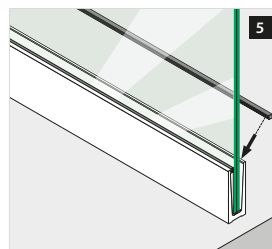
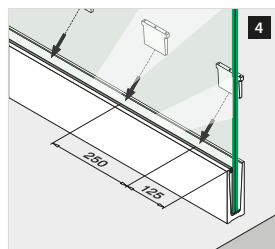
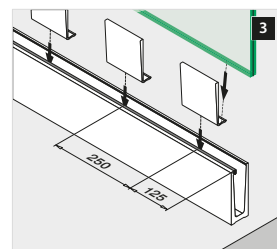
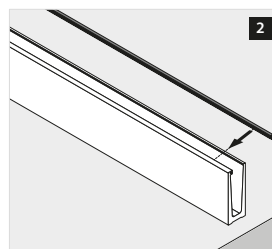
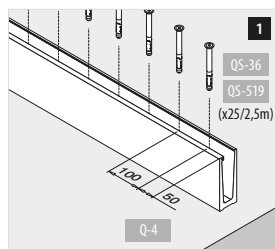
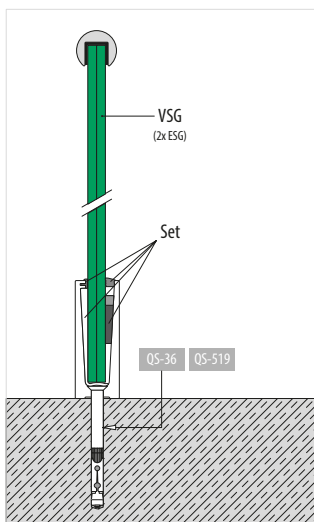
Safety Wedge System:
Het glas wordt geklemd, boren is niet nodig.



MOD 6904

| | T | |
|----------------|------------------------|-------------|
| 19.6904.012.00 | 12 | L = 2500 mm |
| 19.6904.013.00 | 12,76 (6 - 0,76 - 6) | L = 2500 mm |
| 19.6904.014.00 | 13,52 (6 - 1,52 - 6) | L = 2500 mm |
| 19.6904.015.00 | 15 | L = 2500 mm |
| 19.6904.017.00 | 16,76 (8 - 0,76 - 8) | L = 2500 mm |
| 19.6904.018.00 | 17,52 (8 - 1,52 - 8) | L = 2500 mm |
| 19.6904.019.00 | 19 | L = 2500 mm |
| 19.6904.021.00 | 20,76 (10 - 0,76 - 10) | L = 2500 mm |
| 19.6904.022.00 | 21,52 (10 - 1,52 - 10) | L = 2500 mm |
| 19.6904.912.00 | 12 | L = 5000 mm |
| 19.6904.913.00 | 12,76 (6 - 0,76 - 6) | L = 5000 mm |
| 19.6904.914.00 | 13,52 (6 - 1,52 - 6) | L = 5000 mm |
| 19.6904.915.00 | 15 | L = 5000 mm |
| 19.6904.917.00 | 16,76 (8 - 0,76 - 8) | L = 5000 mm |
| 19.6904.918.00 | 17,52 (8 - 1,52 - 8) | L = 5000 mm |
| 19.6904.919.00 | 19 | L = 5000 mm |
| 19.6904.921.00 | 20,76 (10 - 0,76 - 10) | L = 5000 mm |
| 19.6904.922.00 | 21,52 (10 - 1,52 - 10) | L = 5000 mm |
| 19.6904.512.00 | 12 | L = 25 m |
| 19.6904.513.00 | 12,76 (6 - 0,76 - 6) | L = 25 m |
| 19.6904.514.00 | 13,52 (6 - 1,52 - 6) | L = 25 m |
| 19.6904.515.00 | 15 | L = 25 m |
| 19.6904.517.00 | 16,76 (8 - 0,76 - 8) | L = 25 m |
| 19.6904.518.00 | 17,52 (8 - 1,52 - 8) | L = 25 m |
| 19.6904.519.00 | 19 | L = 25 m |
| 19.6904.521.00 | 20,76 (10 - 0,76 - 10) | L = 25 m |
| 19.6904.522.00 | 21,52 (10 - 1,52 - 10) | L = 25 m |

Q-INFO MOD 6904

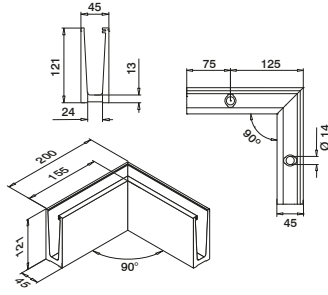
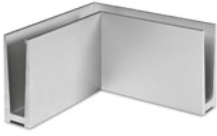


VSG (2x ESG): Gelaagd gehard glas
ESG : Gehard glas

Let op de specificaties zoals bevestigingsmiddelen en glasafmetingen van de desbetreffende keurmerken.

EASY GLASS® SLIM - Verbinders voor topmontage

Binnenhoek



MOD 6313

Aluminium

RVS look

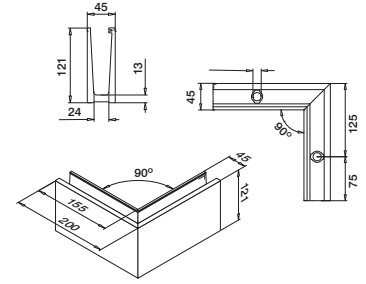
OUTDOOR

16.6313.004.18

QS-519 355



Buitenhoek



MOD 6314

Aluminium

RVS look

OUTDOOR

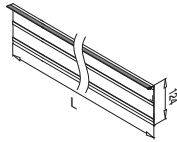
16.6314.004.18

QS-519 355



EASY GLASS® SLIM - Bekleding voor topmontage

Bekleding voorzijde



MOD 6920

304

INDOOR

13.6920.004.12

L = 2500 mm

316

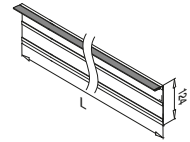
OUTDOOR

14.6920.504.12

L = 5000 mm

NEW

Bekleding achterzijde



MOD 6921 / 6922

304

INDOOR

13.6921.124.12

T

12

L = 2500 mm

13.6921.134.12

12,76 - 13,52

L = 2500 mm

13.6921.154.12

15

L = 2500 mm

13.6921.174.12

16,76 - 17,52

L = 2500 mm

13.6921.194.12

19

L = 2500 mm

13.6921.214.12

20,76 - 21,52

L = 2500 mm

316

OUTDOOR

14.6922.124.12

T

12

L = 5000 mm

14.6922.134.12

12,76 - 13,52

L = 5000 mm

14.6922.174.12

16,76 - 17,52

L = 5000 mm

14.6922.214.12

20,76 - 21,52

L = 5000 mm

NEW

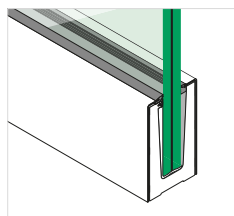
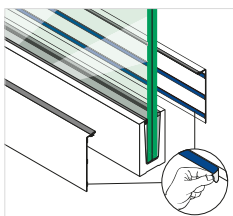
NEW

NEW

NEW

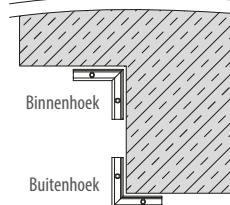
Q-INFO

MOD 6920 / 6921



Q-INFO

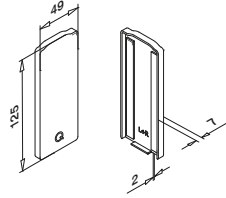
MOD 6313 / 6314



EASY GLASS® SLIM - Eindstukken en drainageprofielen voor topmontage



Gebruik zonder bekleding
Links + rechts

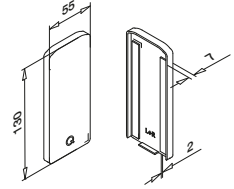


MOD 6734

| | | |
|------------------|----------|---|
| Aluminium | RVS look | |
| OUTDOOR | | |
| 16.6734.004.18 | | 1 |



Gebruik in combinatie met
RVS bekleding
Links + rechts

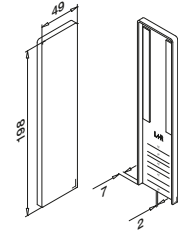


MOD 6734

| | | |
|----------------|----------|---|
| Zamak | RVS look | |
| OUTDOOR | | |
| 10.6734.004.20 | | 1 |

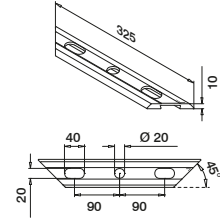


Gebruik zonder bekleding
Voor trapmontage
Links + rechts



MOD 6736

| | | |
|------------------|----------|---|
| Aluminium | RVS look | |
| OUTDOOR | | |
| 16.6736.004.18 | | 1 |

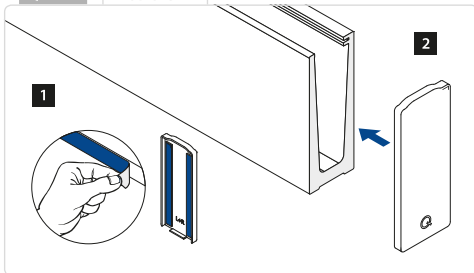


MOD 6948

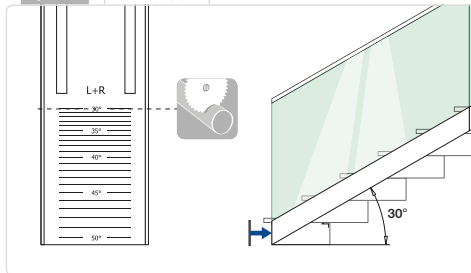
| | | |
|------------------|----------|---|
| Aluminium | RVS look | |
| OUTDOOR | | |
| 16.6948.004.18 | | 8 |

International Design Model Protection

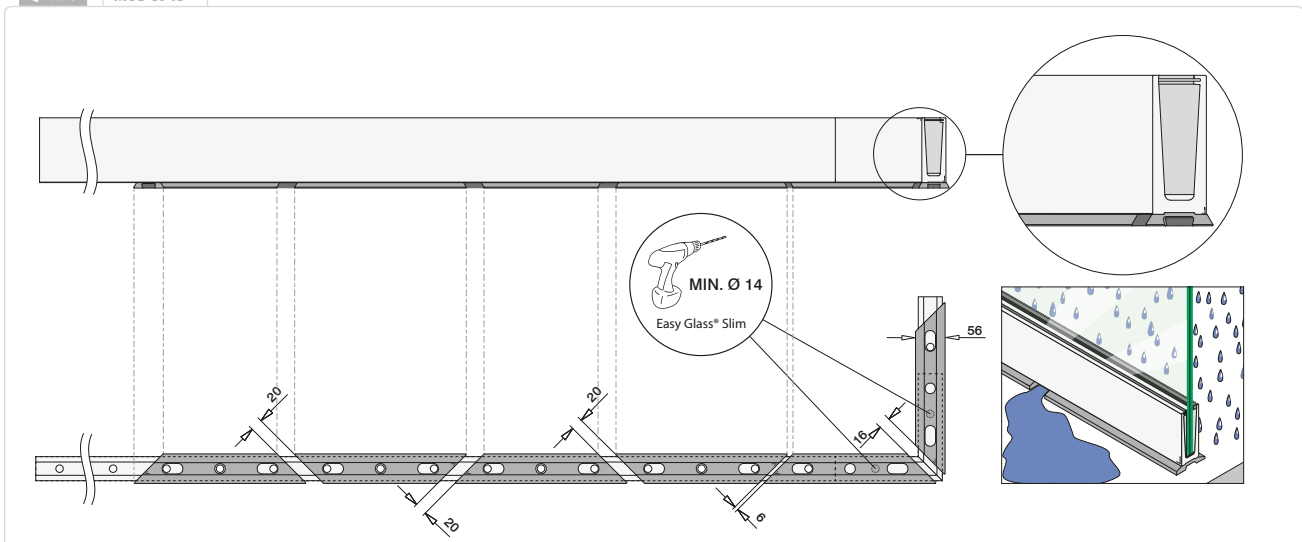
Q-INFO MOD 6734



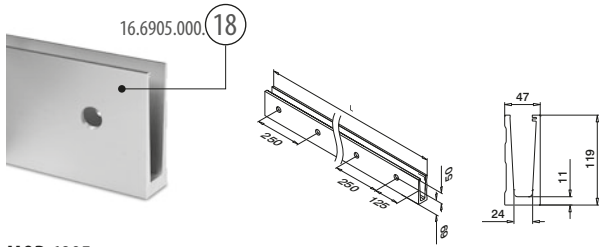
Q-INFO MOD 6736



Q-INFO MOD 6948



EASY GLASS® SLIM - Bodemprofielen voor zijmontage



MOD 6905

| | | | |
|------------------|------------------------|-------------|--|
| Aluminium | RVS look | | |
| OUTDOOR | | | |
| 16.6905.000.18 | QS-36 355 / QS-519 355 | L = 2500 mm | |
| 16.6905.500.18 | QS-36 355 / QS-519 355 | L = 5000 mm | |



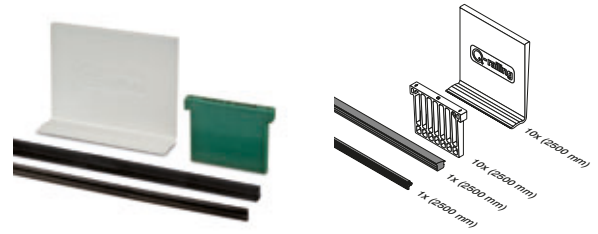
Easy Glass® Multitool

MOD 6920

| | | |
|----------------|----------|---|
| | Q | |
| 19.6920.000.00 | Q-71 | 1 |

International Design Model Protection

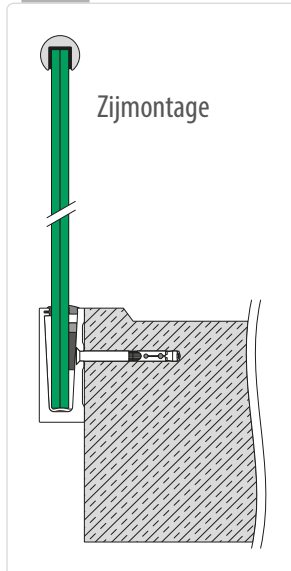
Safety Wedge System:
Het glas wordt geklemd



MOD 6904

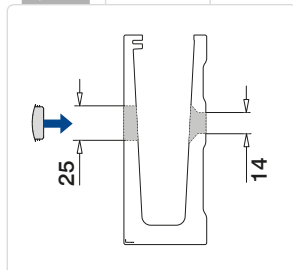
| | T | |
|----------------|------------------------|-------------|
| 19.6904.012.00 | 12 | L = 2500 mm |
| 19.6904.013.00 | 12,76 (6 - 0,76 - 6) | L = 2500 mm |
| 19.6904.014.00 | 13,52 (6 - 1,52 - 6) | L = 2500 mm |
| 19.6904.015.00 | 15 | L = 2500 mm |
| 19.6904.017.00 | 16,76 (8 - 0,76 - 8) | L = 2500 mm |
| 19.6904.018.00 | 17,52 (8 - 1,52 - 8) | L = 2500 mm |
| 19.6904.019.00 | 19 | L = 2500 mm |
| 19.6904.021.00 | 20,76 (10 - 0,76 - 10) | L = 2500 mm |
| 19.6904.022.00 | 21,52 (10 - 1,52 - 10) | L = 2500 mm |
| 19.6904.912.00 | 12 | L = 5000 mm |
| 19.6904.913.00 | 12,76 (6 - 0,76 - 6) | L = 5000 mm |
| 19.6904.914.00 | 13,52 (6 - 1,52 - 6) | L = 5000 mm |
| 19.6904.915.00 | 15 | L = 5000 mm |
| 19.6904.917.00 | 16,76 (8 - 0,76 - 8) | L = 5000 mm |
| 19.6904.918.00 | 17,52 (8 - 1,52 - 8) | L = 5000 mm |
| 19.6904.919.00 | 19 | L = 5000 mm |
| 19.6904.921.00 | 20,76 (10 - 0,76 - 10) | L = 5000 mm |
| 19.6904.922.00 | 21,52 (10 - 1,52 - 10) | L = 5000 mm |
| 19.6904.512.00 | 12 | L = 25 m |
| 19.6904.513.00 | 12,76 (6 - 0,76 - 6) | L = 25 m |
| 19.6904.514.00 | 13,52 (6 - 1,52 - 6) | L = 25 m |
| 19.6904.515.00 | 15 | L = 25 m |
| 19.6904.517.00 | 16,76 (8 - 0,76 - 8) | L = 25 m |
| 19.6904.518.00 | 17,52 (8 - 1,52 - 8) | L = 25 m |
| 19.6904.519.00 | 19 | L = 25 m |
| 19.6904.521.00 | 20,76 (10 - 0,76 - 10) | L = 25 m |
| 19.6904.522.00 | 21,52 (10 - 1,52 - 10) | L = 25 m |

Q-INFO



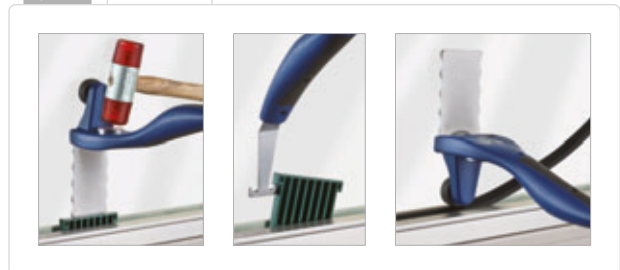
Q-INFO

MOD 6905



Q-INFO

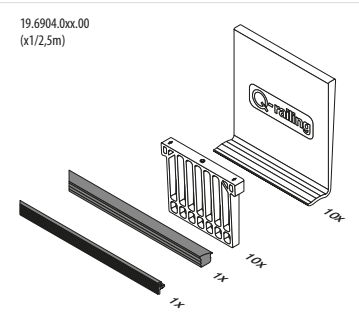
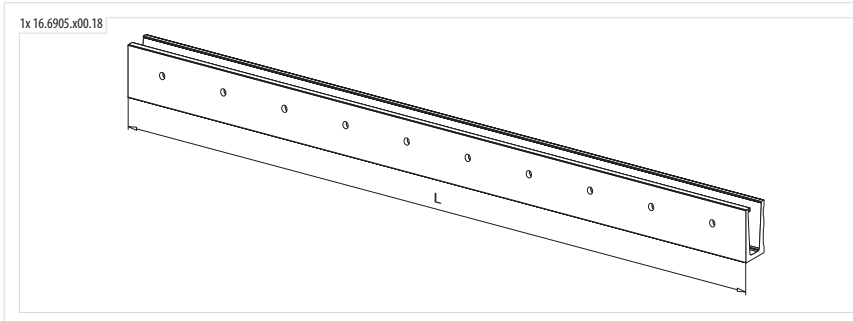
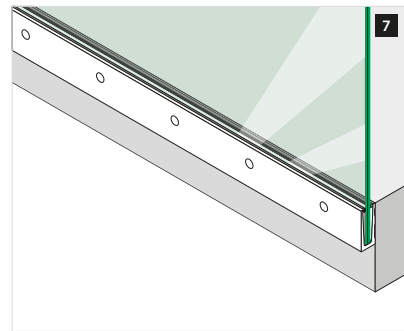
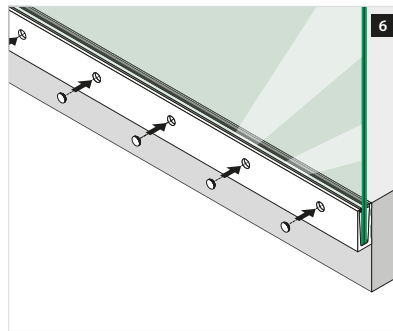
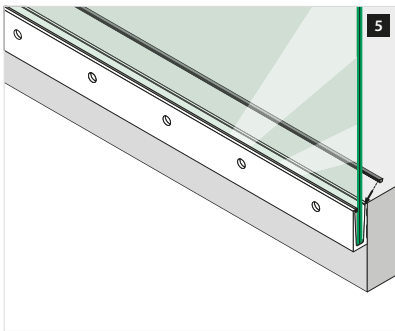
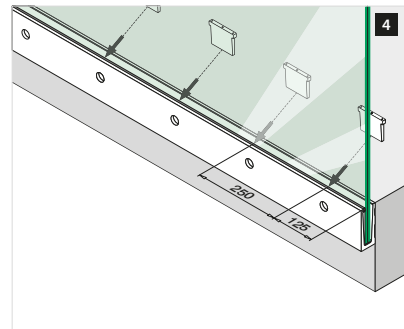
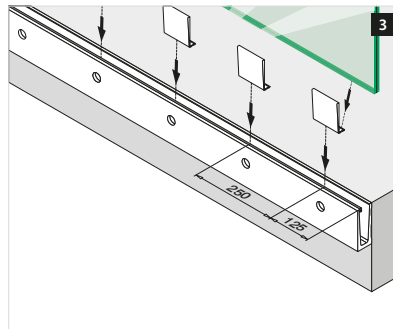
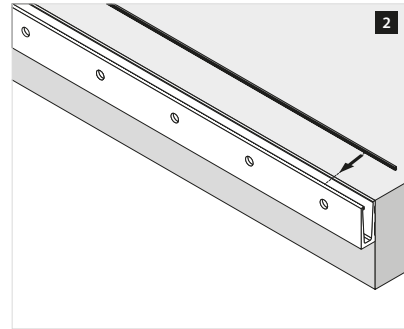
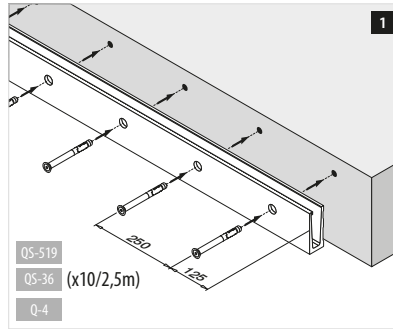
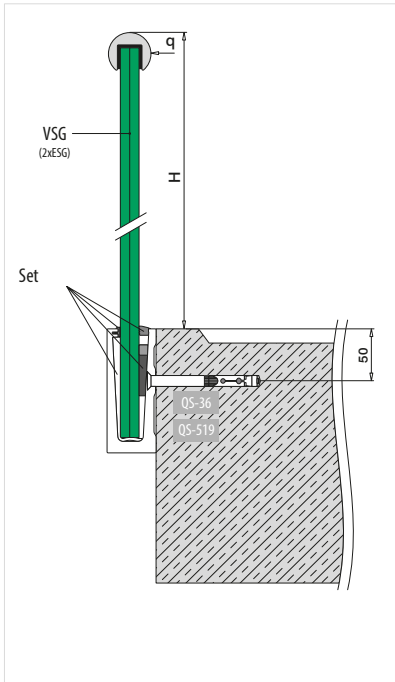
MOD 6920



Q-INFO MOD 6905

Mogelijke toepassingen

Zijmontage



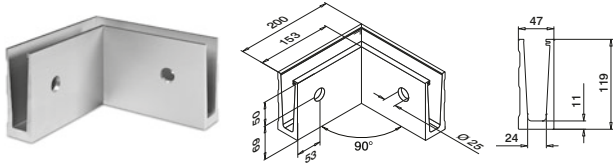
VSG (2x ESG): Gelaagd gehard glas
ESG : Gehard glas

Let op de specificaties zoals bevestigingsmiddelen en glasafmetingen van de desbetreffende keurmerken.



EASY GLASS® SLIM - Verbinders voor zijmontage

Binnenhoek

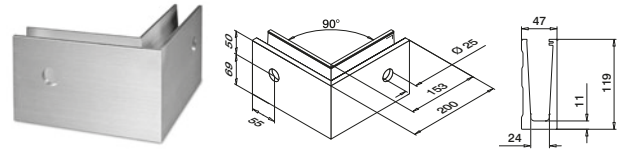


MOD 6315

| | | | |
|----------------|------------|---|--|
| Aluminium | RVS look | | |
| OUTDOOR | | | |
| 16.6315.005.18 | QS-519 355 | 1 | |



Buitenhoek



MOD 6316

| | | | |
|----------------|------------|---|--|
| Aluminium | RVS look | | |
| OUTDOOR | | | |
| 16.6316.005.18 | QS-520 353 | 1 | |



EASY GLASS® SLIM - Bekleding voor zijmontage

Bekleding voorzijde



MOD 6920

| | | | |
|----------------|-------------|--|--|
| 304 | | | |
| INDOOR | | | |
| 13.6920.005.12 | L = 2500 mm | | |
| 316 | | | |
| OUTDOOR | | | |
| 14.6920.505.12 | L = 5000 mm | | |



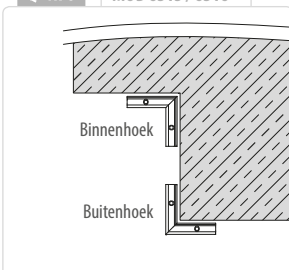
Bekleding voorzijde



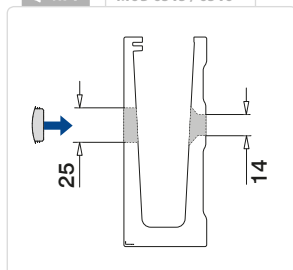
MOD 6920

| | | | |
|----------------|-------------|--|--|
| Aluminium | RVS look | | |
| OUTDOOR | | | |
| 16.6920.005.18 | L = 2500 mm | | |

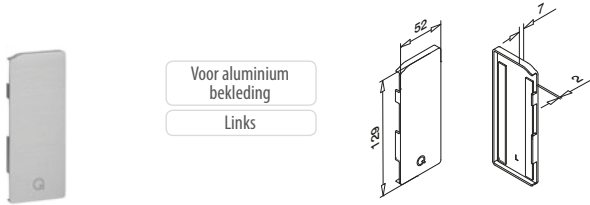
Q-INFO MOD 6315 / 6316



Q-INFO MOD 6315 / 6316



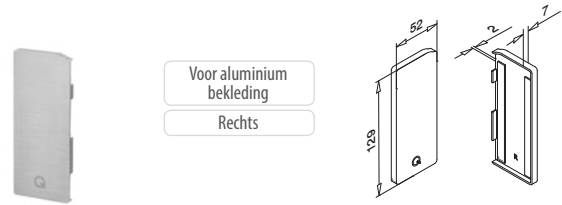
EASY GLASS® SLIM - Bekleding voor zijmontage



Voor aluminium
bekleding
Links

MOD 6734

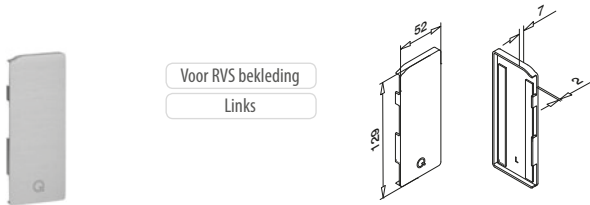
| | | |
|----------------|----------|---|
| Aluminium | RVS look | |
| OUTDOOR | | |
| 16.6734.105.18 | | 1 |



Voor aluminium
bekleding
Rechts

MOD 6735

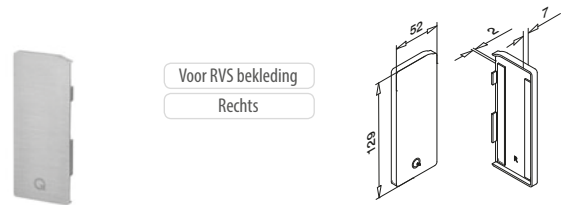
| | | |
|----------------|----------|---|
| Aluminium | RVS look | |
| OUTDOOR | | |
| 16.6735.105.18 | | 1 |



Voor RVS bekleding
Links

MOD 6734

| | | |
|----------------|----------|---|
| Zamak | RVS look | |
| OUTDOOR | | |
| 10.6734.105.20 | | 1 |

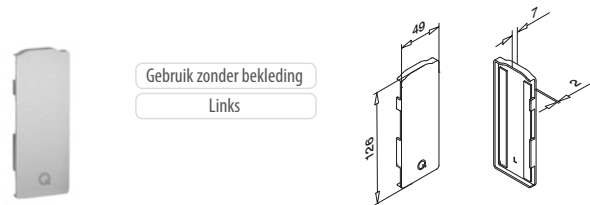


Voor RVS bekleding
Rechts

MOD 6735

| | | |
|----------------|----------|---|
| Zamak | RVS look | |
| OUTDOOR | | |
| 10.6735.105.20 | | 1 |

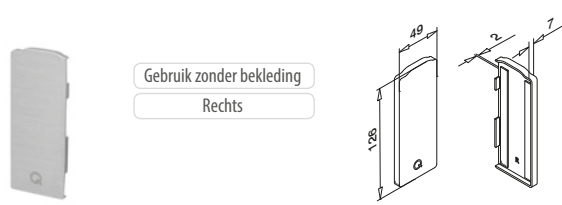
EASY GLASS® SLIM - Bekleding voor zijmontage



Gebruik zonder bekleding
Links

MOD 6734

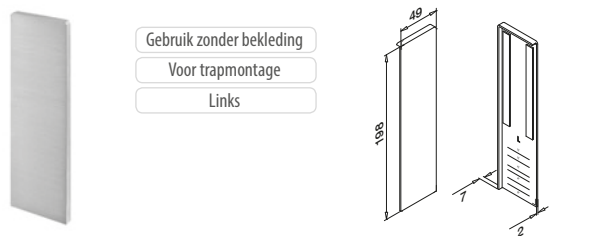
| | | |
|----------------|----------|---|
| Aluminium | RVS look | |
| OUTDOOR | | |
| 16.6734.005.18 | | 1 |



Gebruik zonder bekleding
Rechts

MOD 6735

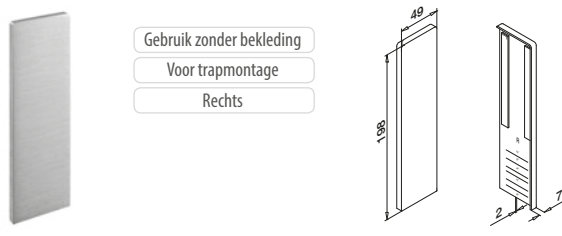
| | | |
|----------------|----------|---|
| Aluminium | RVS look | |
| OUTDOOR | | |
| 16.6735.005.18 | | 1 |



Gebruik zonder bekleding
Voor trapmontage
Links

MOD 6736

| | | |
|----------------|----------|---|
| Aluminium | RVS look | |
| OUTDOOR | | |
| 16.6736.005.18 | | 1 |

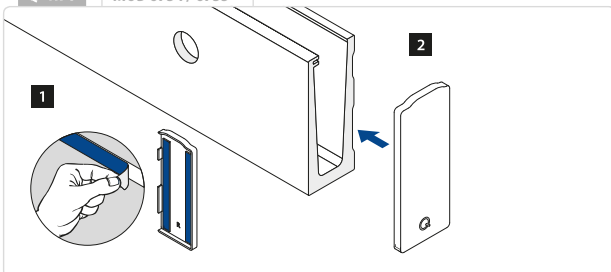


Gebruik zonder bekleding
Voor trapmontage
Rechts

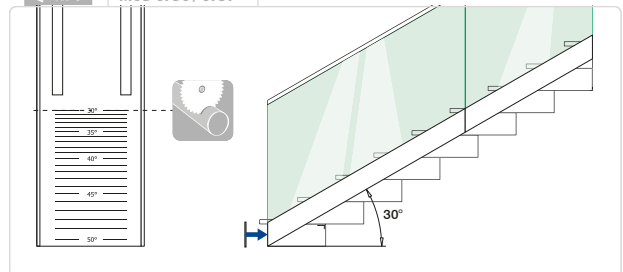
MOD 6737

| | | |
|----------------|----------|---|
| Aluminium | RVS look | |
| OUTDOOR | | |
| 16.6737.005.18 | | 1 |

Q-INFO MOD 6734 / 6735



Q-INFO MOD 6736 / 6737



EASY GLASS® SLIM - Afdekkappen voor zijmontage

Gebruik zonder bekleding

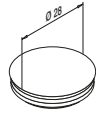


MOD 6922

ABS kunststof


OUTDOOR

| | | |
|----------------|-----------------------------------------------------------------------------------|----|
| 24.6922.007.36 |  | 10 |
|----------------|-----------------------------------------------------------------------------------|----|



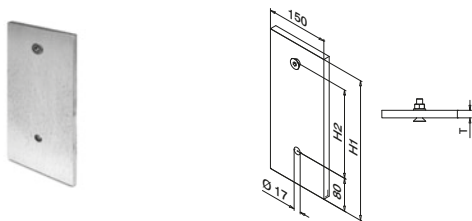
Easy Glass® Multitool

MOD 6920

| | | | | |
|----------------|-------------------------------------------------------------------------------------|---|------|---|
| 19.6920.000.00 |  | Q | Q-71 | 1 |
|----------------|-------------------------------------------------------------------------------------|---|------|---|

International Design Model Protection

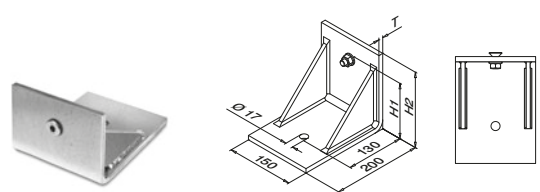
EASY GLASS® SLIM - Montageplaten voor zijmontage



MOD 6951

Staal, verzinkt

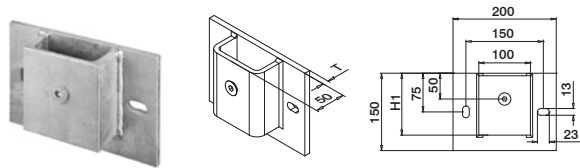
| |  | H1 | H2 | T |  |
|----------------|------------------------------------------------------------------------------------------------|-----|-----|----|-------------------------------------------------------------------------------------|
| 19.6951.250.15 | QS-507  353 | 250 | 125 | 12 | 1 |
| 19.6951.340.15 | QS-507  353 | 340 | 215 | 15 | 1 |



MOD 6952

Staal, verzinkt

| |  | H1 | H2 | T |  |
|----------------|---------------------------------------------------------------------------------------------------------------------------------------------------------------------------------------------------|-----|-----|----|---------------------------------------------------------------------------------------|
| 19.6952.120.15 | QS-60  353 / QS-61  353 | 75 | 120 | 10 | 1 |
| 19.6952.170.15 | QS-60  353 / QS-61  353 | 125 | 170 | 10 | 1 |



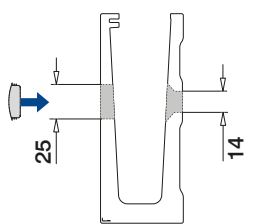
MOD 6953

Staal, verzinkt

| |  | H1 | T |  |
|----------------|-----------------------------------------------------------------------------------------------------------------------------------------------------------------------------------------------|-----|----|-------------------------------------------------------------------------------------|
| 19.6953.150.15 | QS-60  353 / QS-61  353 | 120 | 10 | 1 |

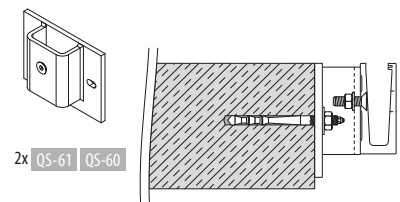
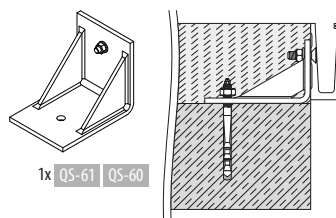
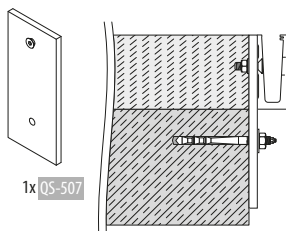
Q-INFO

MOD 6922



Q-INFO

MOD 6951 / 6952 / 6953





CSTB

**GOEDKEURING
VOLGENS BOUWBESLUIT
NEN 6702
NEN-EN 1991-1-1**

**APPROVED
to BS 6180**

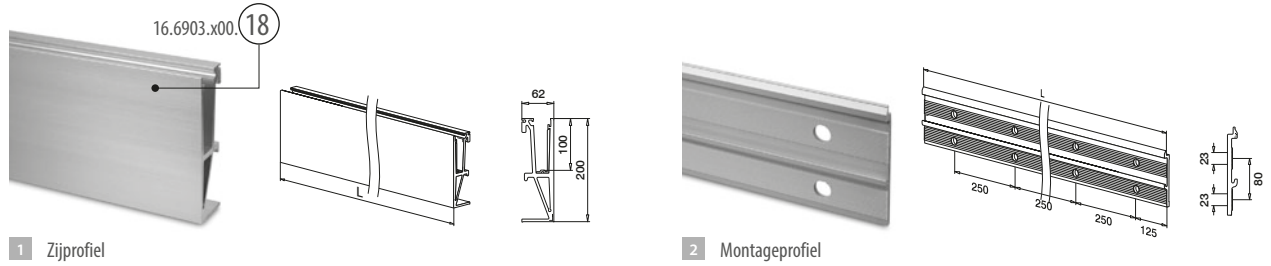
GEPRÜFT NACH SCHWEIZER BAUSTANDARD
feroplan



Easy Glass® Evo:
Innovatieve glasbalustrade voor zijmontage, voor
woningbouw en publieke gebouwen.

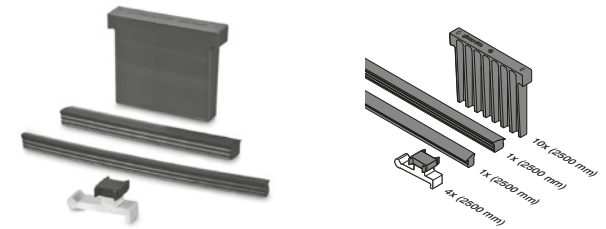
EASY GLASS® EVO - Bodemprofielen voor zijmontage

Een set bevat:



MOD 6903

| Aluminium | | RVS look | | |
|----------------|----------------|-----------|-------------|-------|
| OUTDOOR | | | L | |
| 16.6903.000.18 | QS-36 / QS-519 | 353 / 353 | L = 2500 mm | 1 set |
| 16.6903.500.18 | QS-36 / QS-519 | 353 / 353 | L = 5000 mm | 1 set |



MOD 6903

| | T | |
|----------------|------------------------|-------------|
| 19.6903.012.00 | 12 | L = 2500 mm |
| 19.6903.013.00 | 12,76 (6 - 0,76 - 6) | L = 2500 mm |
| 19.6903.014.00 | 13,52 (6 - 1,52 - 6) | L = 2500 mm |
| 19.6903.015.00 | 15 | L = 2500 mm |
| 19.6903.017.00 | 16,76 (8 - 0,76 - 8) | L = 2500 mm |
| 19.6903.018.00 | 17,52 (8 - 1,52 - 8) | L = 2500 mm |
| 19.6903.019.00 | 19 | L = 2500 mm |
| 19.6903.021.00 | 20,76 (10 - 0,76 - 10) | L = 2500 mm |
| 19.6903.022.00 | 21,52 (10 - 1,52 - 10) | L = 2500 mm |

MOD 6913

| Aluminium | | | |
|----------------|---------------|---|--|
| OUTDOOR | | T | |
| 16.6913.013.00 | 12,76 + 13,52 | 4 | |
| 16.6913.015.00 | 15 | 4 | |
| 16.6913.017.00 | 16,76 + 17,52 | 4 | |
| 16.6913.019.00 | 19 | 4 | |
| 16.6913.021.00 | 20,76 + 21,52 | 4 | |

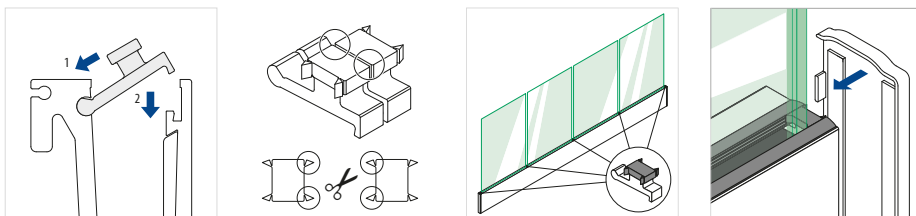
German Utility Model application

| | | |
|----------------|------------------------|-------------|
| 19.6903.912.00 | 12 | L = 5000 mm |
| 19.6903.913.00 | 12,76 (6 - 0,76 - 6) | L = 5000 mm |
| 19.6903.914.00 | 13,52 (6 - 1,52 - 6) | L = 5000 mm |
| 19.6903.915.00 | 15 | L = 5000 mm |
| 19.6903.917.00 | 16,76 (8 - 0,76 - 8) | L = 5000 mm |
| 19.6903.918.00 | 17,52 (8 - 1,52 - 8) | L = 5000 mm |
| 19.6903.919.00 | 19 | L = 5000 mm |
| 19.6903.921.00 | 20,76 (10 - 0,76 - 10) | L = 5000 mm |
| 19.6903.922.00 | 21,52 (10 - 1,52 - 10) | L = 5000 mm |

| | | |
|----------------|------------------------|----------|
| 19.6903.512.00 | 12 | L = 25 m |
| 19.6903.513.00 | 12,76 (6 - 0,76 - 6) | L = 25 m |
| 19.6903.514.00 | 13,52 (6 - 1,52 - 6) | L = 25 m |
| 19.6903.515.00 | 15 | L = 25 m |
| 19.6903.517.00 | 16,76 (8 - 0,76 - 8) | L = 25 m |
| 19.6903.518.00 | 17,52 (8 - 1,52 - 8) | L = 25 m |
| 19.6903.519.00 | 19 | L = 25 m |
| 19.6903.521.00 | 20,76 (10 - 0,76 - 10) | L = 25 m |
| 19.6903.522.00 | 21,52 (10 - 1,52 - 10) | L = 25 m |

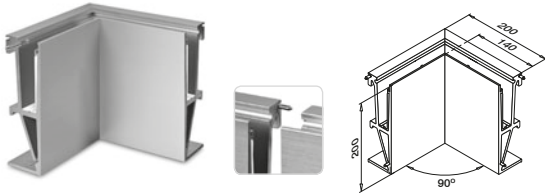
Q-INFO

MOD 6913



EASY GLASS® EVO - Verbinders voor zijmontage

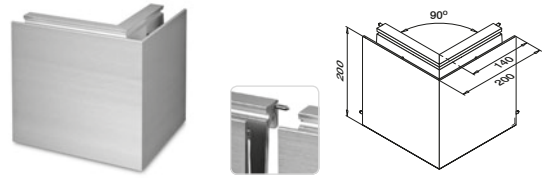
Binnenhoek



MOD 6315

| | | |
|----------------|----------|---|
| Aluminium | RVS look | |
| OUTDOOR | | |
| 16.6315.001.18 | | 1 |

Buitenhoek

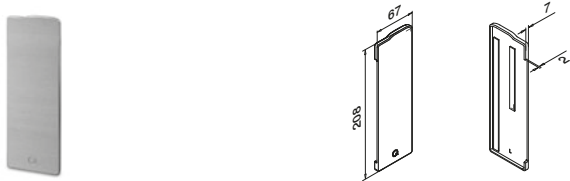


MOD 6316

| | | |
|----------------|----------|---|
| Aluminium | RVS look | |
| OUTDOOR | | |
| 16.6316.001.18 | | 1 |

EASY GLASS® EVO - Eindstukken voor zijmontage

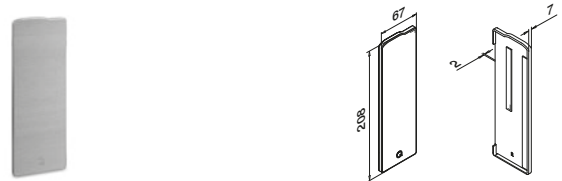
Links



MOD 6734

| | | |
|----------------|----------|---|
| Aluminium | RVS look | |
| OUTDOOR | | |
| 16.6734.001.18 | | 1 |

Rechts

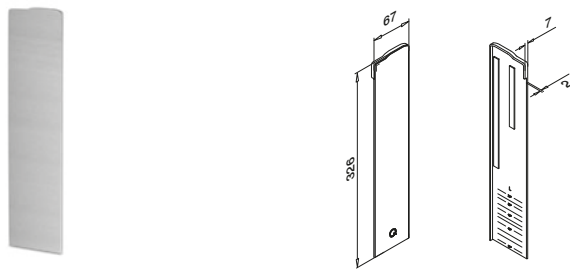


MOD 6735

| | | |
|----------------|----------|---|
| Aluminium | RVS look | |
| OUTDOOR | | |
| 16.6735.001.18 | | 1 |

Voor trapmontage

Links

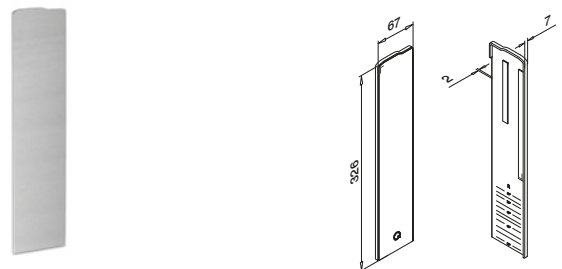


MOD 6736

| | | |
|----------------|----------|---|
| Aluminium | RVS look | |
| OUTDOOR | | |
| 16.6736.001.18 | | 1 |

Voor trapmontage

Rechts



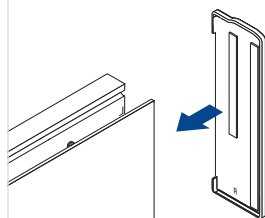
MOD 6737

| | | |
|----------------|----------|---|
| Aluminium | RVS look | |
| OUTDOOR | | |
| 16.6737.001.18 | | 1 |

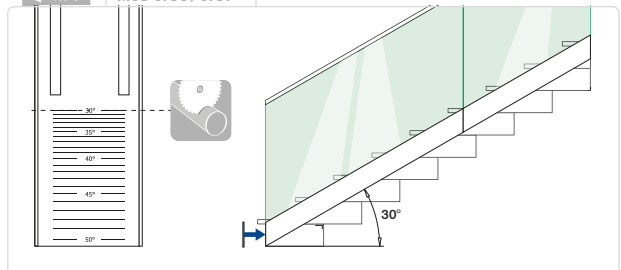
Q-INFO MOD 6315 / 6316



Q-INFO MOD 6734 / 6735



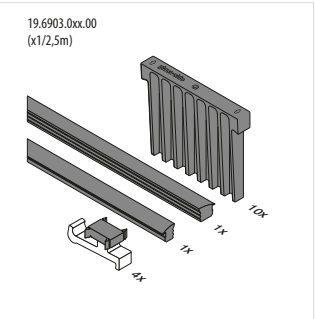
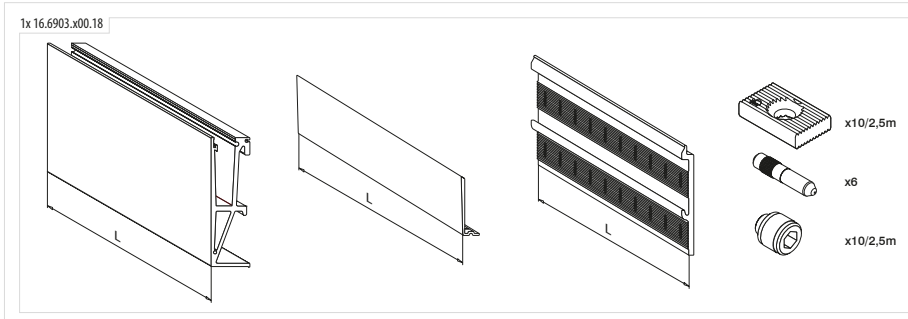
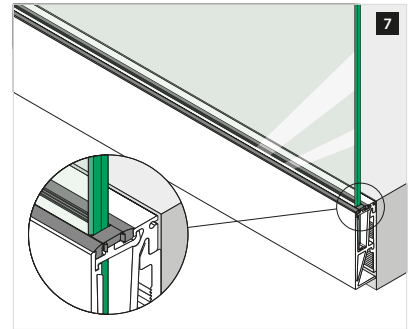
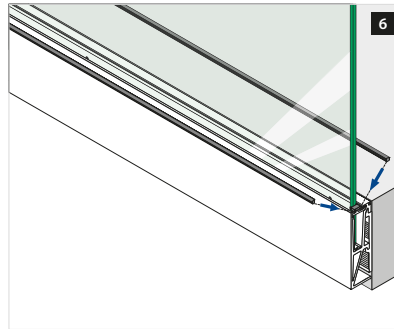
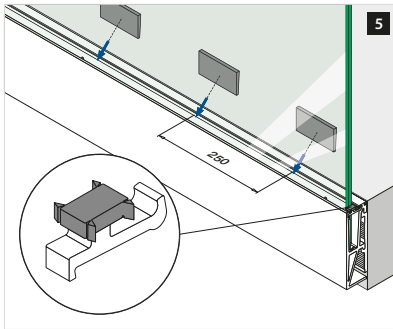
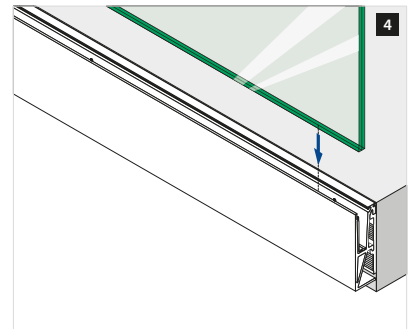
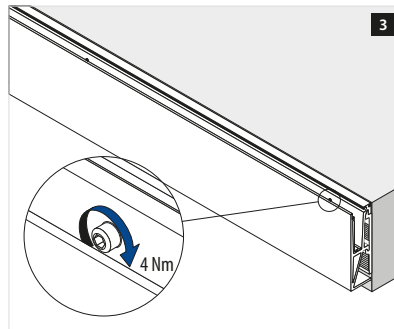
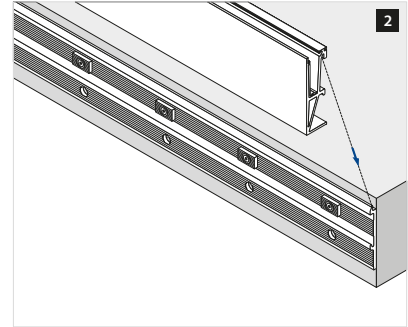
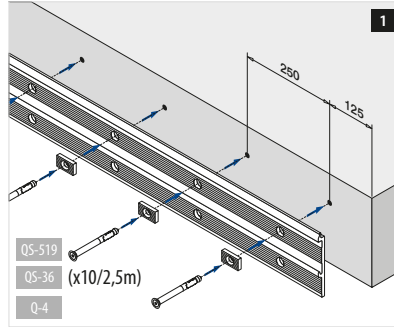
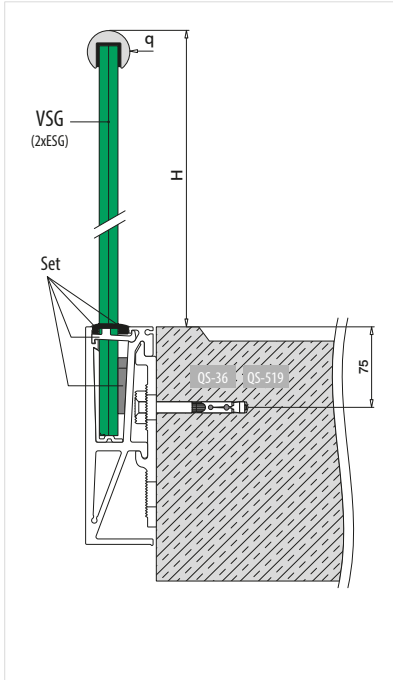
Q-INFO MOD 6736 / 6737



Q-INFO

Mogelijke toepassingen

Zijmontage



VSG (2x ESG): Gelaagd gehard glas
 ESG : Gehard glas

Let op de specificaties zoals bevestigingsmiddelen en glasafmetingen van de desbetreffende keurmerken.

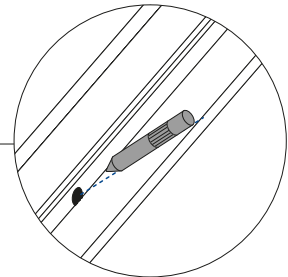
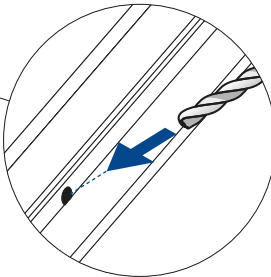
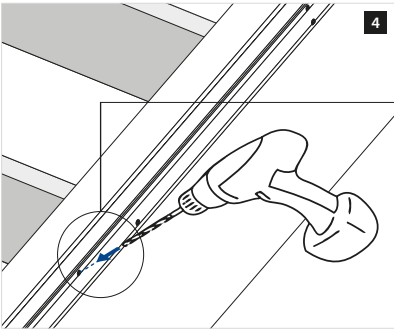
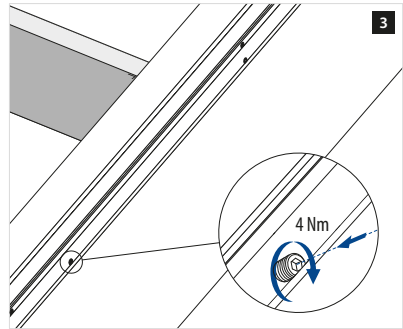
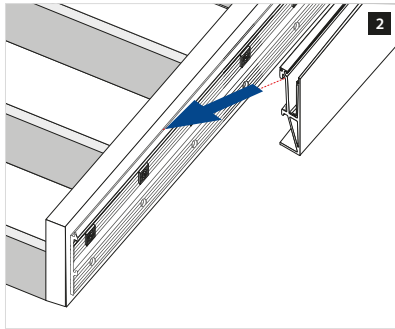
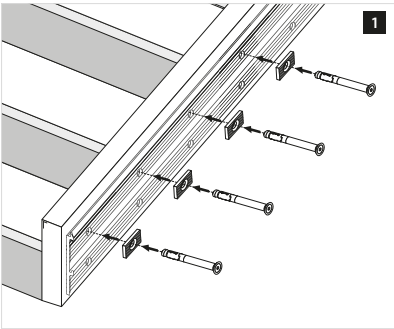
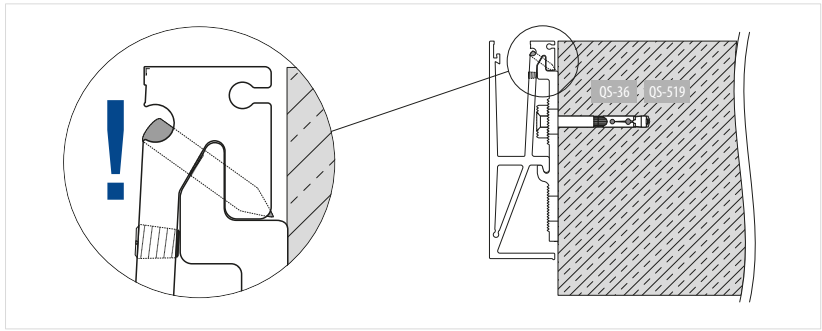
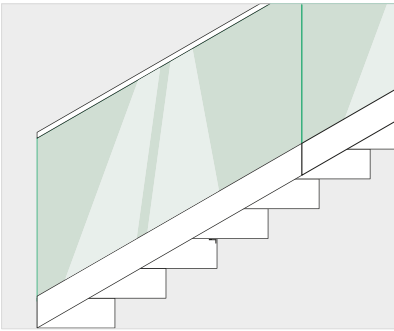


Q-Video  www.q-railing.com

Q-INFO

Mogelijke toepassingen

Trapmontage



Let op de specificaties zoals bevestigingsmiddelen en glasafmetingen van de desbetreffende keurmerken.



GOEDKEURING
VOLGENS BOUWBESLUIT
NEN 6702
NEN-EN 1991-1-1

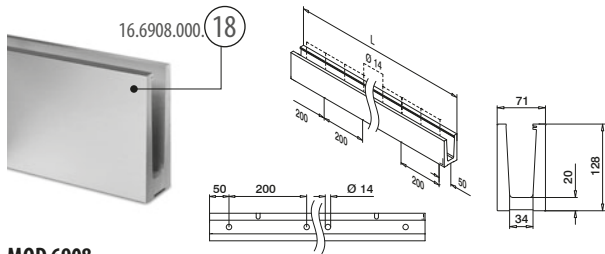
APPROVED
to **BS 6180**

GEPRÜFT NACH SCHWEIZER BAUSTANDARD
feroplan



Easy Glass® 3kN:
Veilig en modern glasrailingsysteem,
geschikt voor de zware belasting.

EASY GLASS® 3KN - Bodemprofielen voor topmontage

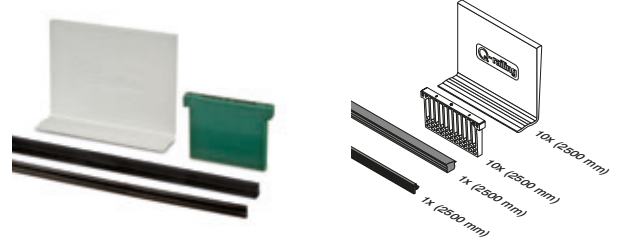


MOD 6908

Aluminium RVS look
OUTDOOR
 16.6908.000.18 QS-73 353 / QS-74 349 L = 2500 mm

AbP NEN 6702 CSTB feroplan LGMA Typen geprüft BS 6180 APPROVED

Safety Wedge System:
 Het glas wordt geklemd, boren is niet nodig.

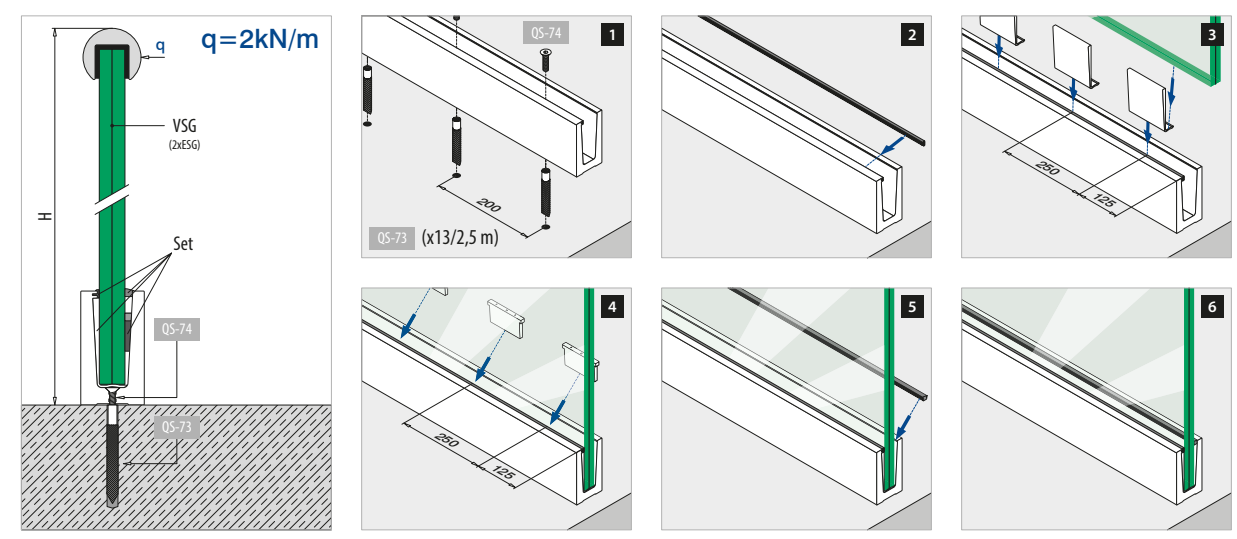


MOD 6907

| | T | L = 2500 mm |
|----------------|------------------------|-------------|
| 19.6907.019.00 | 19 | L = 2500 mm |
| 19.6907.021.00 | 20,76 (10 - 0,76 - 10) | L = 2500 mm |
| 19.6907.022.00 | 21,52 (10 - 1,52 - 10) | L = 2500 mm |
| 19.6907.024.00 | 24,76 (12 - 0,76 - 12) | L = 2500 mm |
| 19.6907.025.00 | 25 | L = 2500 mm |
| 19.6907.026.00 | 25,52 (12 - 1,52 - 12) | L = 2500 mm |
| 19.6907.032.00 | 31,52 (15 - 1,52 - 15) | L = 2500 mm |
| | | |
| 19.6907.919.00 | 19 | L = 5000 mm |
| 19.6907.921.00 | 20,76 (10 - 0,76 - 10) | L = 5000 mm |
| 19.6907.922.00 | 21,52 (10 - 1,52 - 10) | L = 5000 mm |
| 19.6907.924.00 | 24,76 (12 - 0,76 - 12) | L = 5000 mm |
| 19.6907.925.00 | 25 | L = 5000 mm |
| 19.6907.926.00 | 25,52 (12 - 1,52 - 12) | L = 5000 mm |
| 19.6907.932.00 | 31,52 (15 - 1,52 - 15) | L = 5000 mm |
| | | |
| 19.6907.519.00 | 19 | L = 25 m |
| 19.6907.521.00 | 20,76 (10 - 0,76 - 10) | L = 25 m |
| 19.6907.522.00 | 21,52 (10 - 1,52 - 10) | L = 25 m |
| 19.6907.524.00 | 24,76 (12 - 0,76 - 12) | L = 25 m |
| 19.6907.525.00 | 25 | L = 25 m |
| 19.6907.526.00 | 25,52 (12 - 1,52 - 12) | L = 25 m |
| 19.6907.532.00 | 31,52 (15 - 1,52 - 15) | L = 25 m |

Easy Glass®

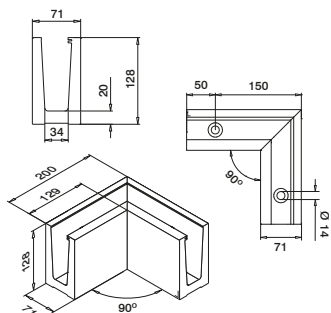
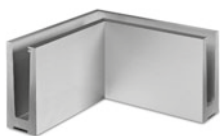
Q-INFO MOD 6908



VSG (2x ESG): Gelaagd gehard glas
 ESG : Gehard glas

EASY GLASS® 3KN - Verbinders voor topmontage

Binnenhoek



MOD 6313

Aluminium

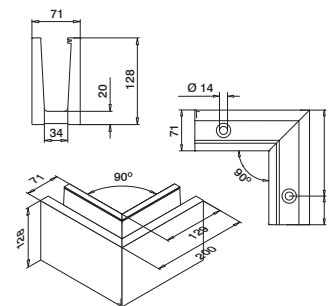
RVS look

OUTDOOR

16.6313.008.18 QS-73 353 / QS-74 349 1



Buitenhoek



MOD 6314

Aluminium

RVS look

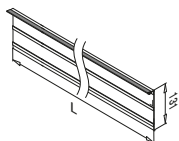
OUTDOOR

16.6314.008.18 QS-73 353 / QS-74 349 1



EASY GLASS® 3KN - Bekleding voor topmontage

Bekleding voorzijde



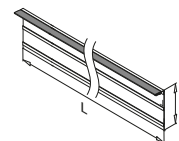
MOD 6920

304

INDOOR

13.6920.008.12 L = 2500 mm

Bekleding achterzijde



MOD 6921

304

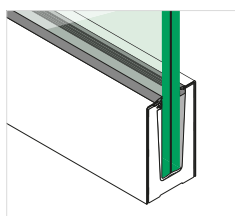
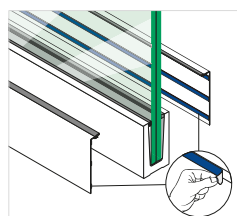
INDOOR

T

| INDOOR | T | |
|----------------|---------------|-------------|
| 13.6921.198.12 | 19 | L = 2500 mm |
| 13.6921.218.12 | 20,76 - 21,52 | L = 2500 mm |
| 13.6921.258.12 | 24,76 - 25,52 | L = 2500 mm |
| 13.6921.328.12 | 31,52 | L = 2500 mm |

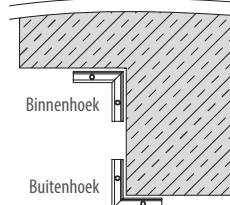
Q-INFO

MOD 6920 / 6921



Q-INFO

MOD 6313 / 6314



Q-INFO



Q-23

Q-cleaner

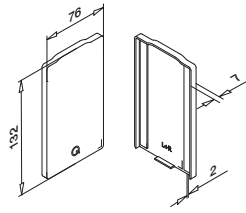
300 ml

19.0601.000.00

EASY GLASS® 3KN - Eindstukken voor topmontage

Gebruik zonder bekleding

Links + rechts



MOD 6734

Aluminium

RVS look

OUTDOOR

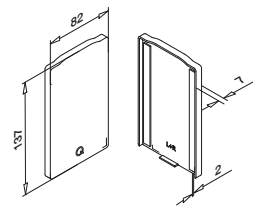
16.6734.008.18



1

Gebruik in combinatie met RVS bekleding

Links + rechts



MOD 6734

Zamak

RVS look

OUTDOOR

10.6734.008.20

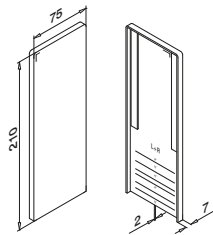


1

Gebruik zonder bekleding

Voor trapmontage

Links + rechts



MOD 6736

Aluminium

RVS look

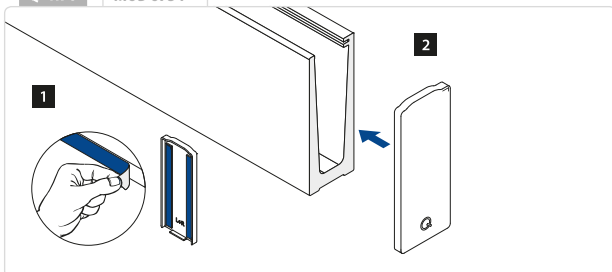
OUTDOOR

16.6736.008.18

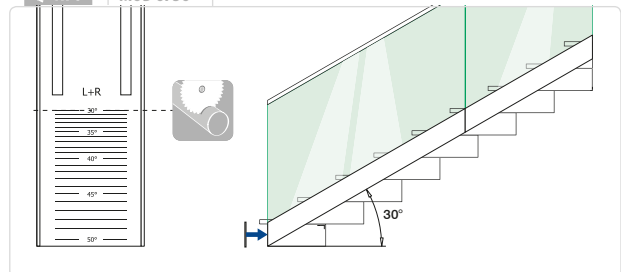


1

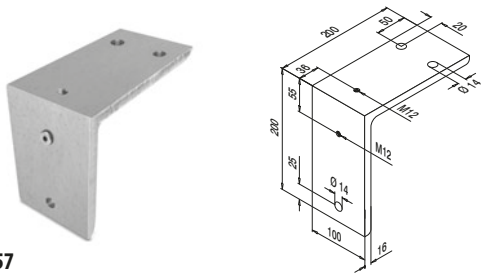
Q-INFO MOD 6734



Q-INFO MOD 6736



EASY GLASS® 3KN - Montageplaten voor topmontage



MOD 6957

Staal, verzinkt

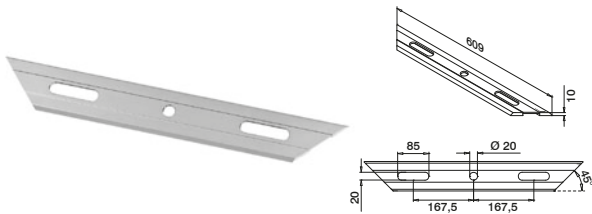
19.6957.200.15

QS-507 353

1



EASY GLASS® 3KN - Drainageprofielen voor topmontage



MOD 6948

Aluminium

RVS look

OUTDOOR

16.6948.008.18

4



Easy Glass® Multitool

MOD 6920

19.6920.000.00

Q
Q-71

1

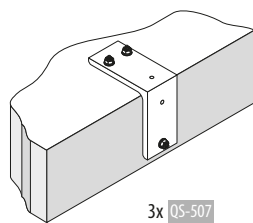
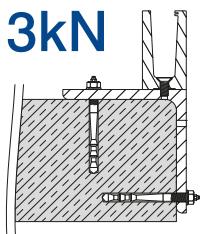
International Design Model Protection

International Design Model Protection

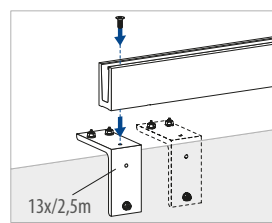
Q-INFO

MOD 6957

3kN



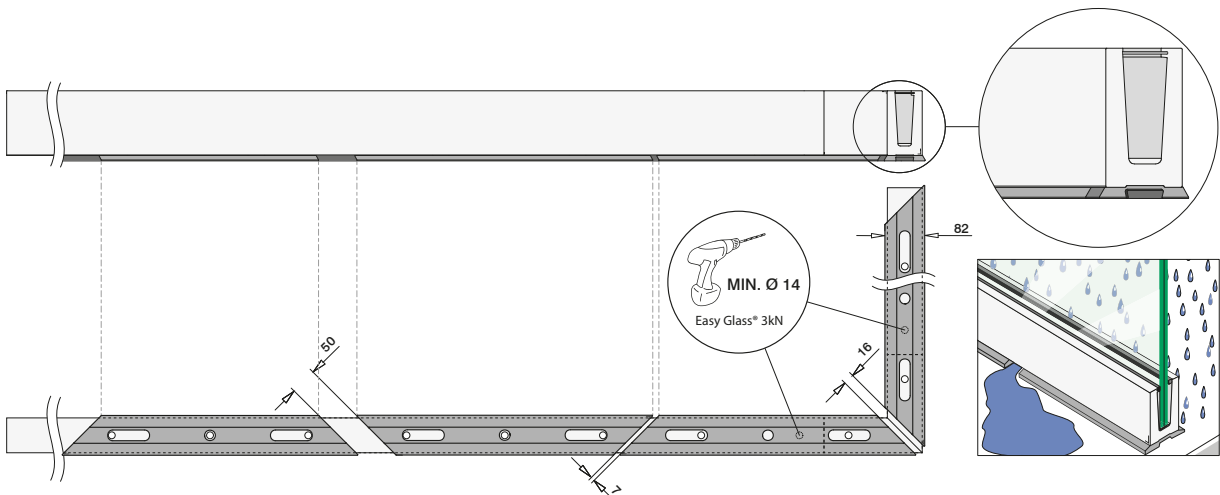
3x QS-507



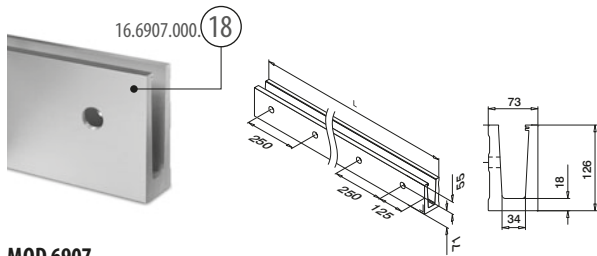
13x/2,5m

Q-INFO

MOD 6948



EASY GLASS® 3KN - Bodemprofielen voor zijmontage

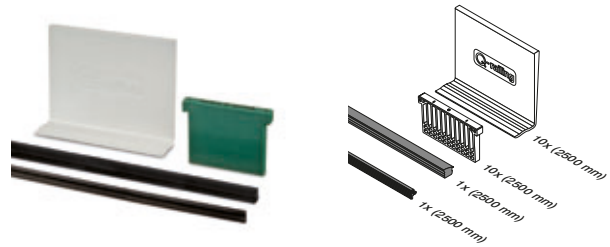


MOD 6907

Aluminium RVS look
OUTDOOR
 16.6907.000.18 QS-73 353 / QS-74 349 L = 2500 mm

AbP NEN 6702 CSTB feroplan LGAC Typen geprüft BS 6180 APPROVED

Safety Wedge System:
 Het glas wordt geklemd, boren is niet nodig.

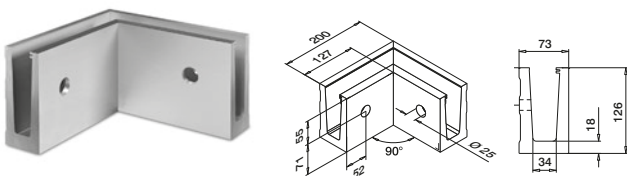


MOD 6907

| | T | |
|----------------|------------------------|-------------|
| 19.6907.019.00 | 19 | L = 2500 mm |
| 19.6907.021.00 | 20,76 (10 - 0,76 - 10) | L = 2500 mm |
| 19.6907.022.00 | 21,52 (10 - 1,52 - 10) | L = 2500 mm |
| 19.6907.024.00 | 24,76 (12 - 0,76 - 12) | L = 2500 mm |
| 19.6907.025.00 | 25 | L = 2500 mm |
| 19.6907.026.00 | 25,52 (12 - 1,52 - 12) | L = 2500 mm |
| 19.6907.032.00 | 31,52 (15 - 1,52 - 15) | L = 2500 mm |
| | | |
| 19.6907.919.00 | 19 | L = 5000 mm |
| 19.6907.921.00 | 20,76 (10 - 0,76 - 10) | L = 5000 mm |
| 19.6907.922.00 | 21,52 (10 - 1,52 - 10) | L = 5000 mm |
| 19.6907.924.00 | 24,76 (12 - 0,76 - 12) | L = 5000 mm |
| 19.6907.925.00 | 25 | L = 5000 mm |
| 19.6907.926.00 | 25,52 (12 - 1,52 - 12) | L = 5000 mm |
| 19.6907.932.00 | 31,52 (15 - 1,52 - 15) | L = 5000 mm |
| | | |
| 19.6907.519.00 | 19 | L = 25 m |
| 19.6907.521.00 | 20,76 (10 - 0,76 - 10) | L = 25 m |
| 19.6907.522.00 | 21,52 (10 - 1,52 - 10) | L = 25 m |
| 19.6907.524.00 | 24,76 (12 - 0,76 - 12) | L = 25 m |
| 19.6907.525.00 | 25 | L = 25 m |
| 19.6907.526.00 | 25,52 (12 - 1,52 - 12) | L = 25 m |
| 19.6907.532.00 | 31,52 (15 - 1,52 - 15) | L = 25 m |

EASY GLASS® 3KN - Verbinders voor zijmontage

Binnenhoek

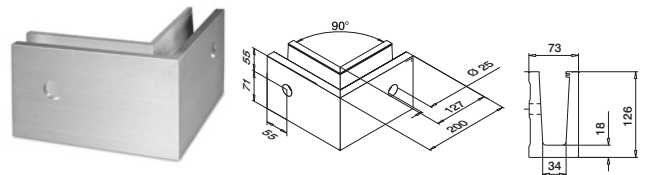


MOD 6315

Aluminium RVS look
OUTDOOR
 16.6315.007.18 QS-73 353 / QS-74 349 1

AbP NEN 6702 CSTB feroplan LGAC Typen geprüft BS 6180 APPROVED

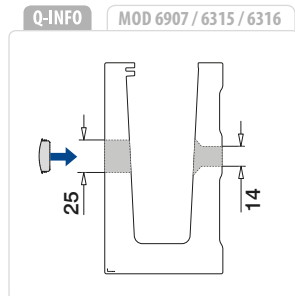
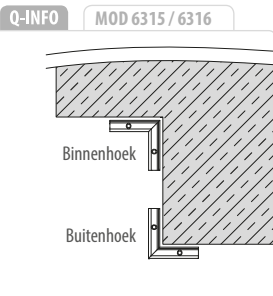
Buitenhoek



MOD 6316

Aluminium RVS look
OUTDOOR
 16.6316.007.18 QS-73 353 / QS-74 349 1

AbP NEN 6702 CSTB feroplan LGAC Typen geprüft BS 6180 APPROVED



EASY GLASS® 3KN - Eindstukken voor zijmontage

Bekleding voorzijde



MOD 6920

304

INDOOR

13.6920.007.12

L = 2500 mm

Bekleding voorzijde



MOD 6920

Aluminium

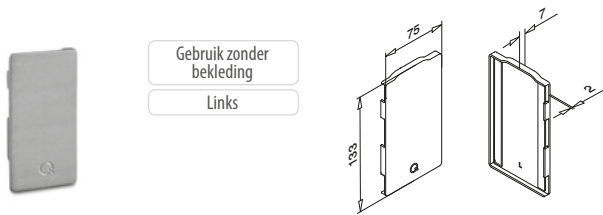
RVS look

OUTDOOR

16.6920.007.18

L = 2500 mm

EASY GLASS® 3KN - Bekleding voor zijmontage



MOD: 6734

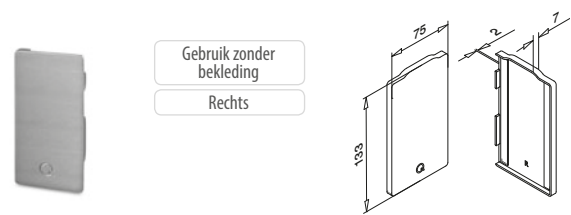
Aluminium

RVS look

OUTDOOR

16.6734.007.18

1



MOD: 6735

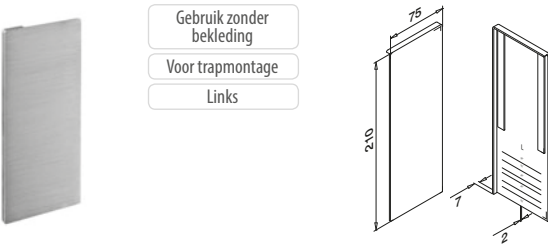
Aluminium

RVS look

OUTDOOR

16.6735.007.18

1



MOD 6736

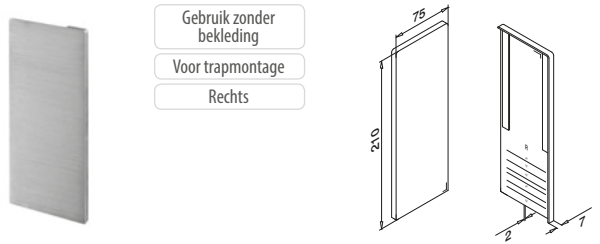
Aluminium

RVS look

OUTDOOR

16.6736.007.18

1



MOD 6737

Aluminium

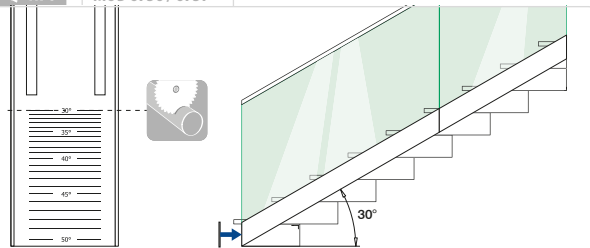
RVS look

OUTDOOR

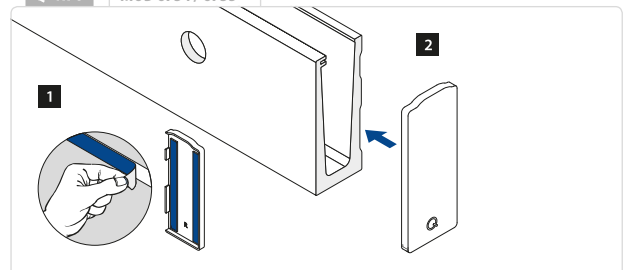
16.6737.007.18

1

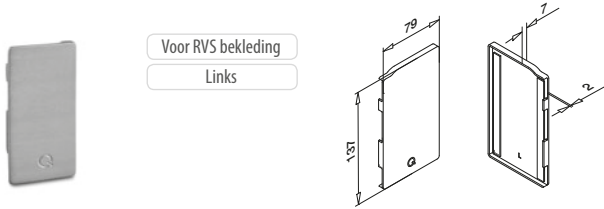
Q-INFO MOD 6736 / 6737



Q-INFO MOD 6734 / 6735



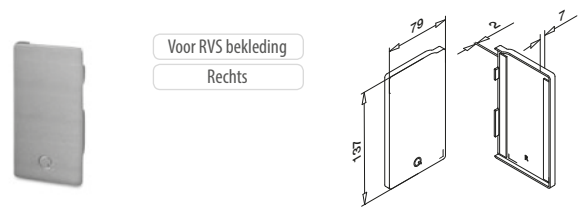
EASY GLASS® 3KN - Eindstukken voor zijmontage



Voor RVS bekleding
Links

MOD 6734

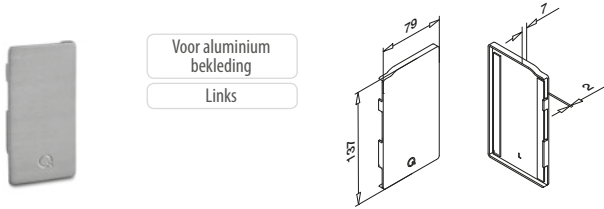
| | | |
|----------------|----------|---|
| Zamak | RVS look | |
| OUTDOOR | | |
| 10.6734.107.20 | | 1 |



Voor RVS bekleding
Rechts

MOD 6735

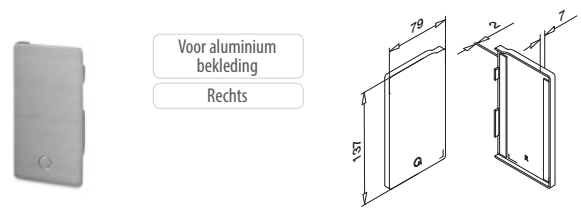
| | | |
|----------------|----------|---|
| Zamak | RVS look | |
| OUTDOOR | | |
| 10.6735.107.20 | | 1 |



Voor aluminium bekleding
Links

MOD 6734

| | | |
|----------------|----------|---|
| Aluminium | RVS look | |
| OUTDOOR | | |
| 16.6734.107.18 | | 1 |



Voor aluminium bekleding
Rechts

MOD 6735

| | | |
|----------------|----------|---|
| Aluminium | RVS look | |
| OUTDOOR | | |
| 16.6735.107.18 | | 1 |

EASY GLASS® 3KN - Afdekkappen voor zijmontage

Gebruik zonder bekleding



MOD 6922

| | | |
|----------------|--|----|
| ABS kunststof | | |
| OUTDOOR | | |
| 24.6922.007.36 | | 10 |



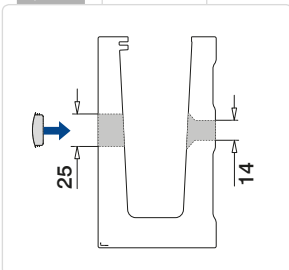
Easy Glass® Multitool

MOD 6920

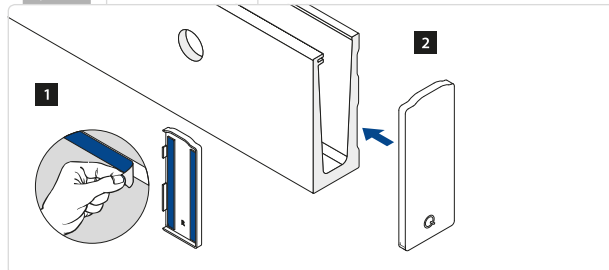
| | | |
|----------------|------|---|
| | Q | |
| | Q-71 | |
| 19.6920.000.00 | | 1 |

International Design Model Protection

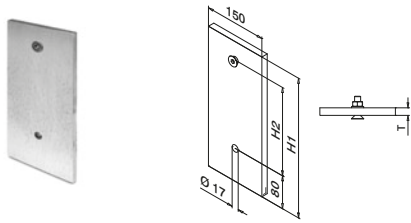
Q-INFO MOD 6922



Q-INFO MOD 6734 / 6735



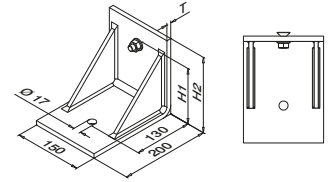
EASY GLASS® 3KN - Montageplaten voor zijmontage



MOD 6954

Staal, verzinkt

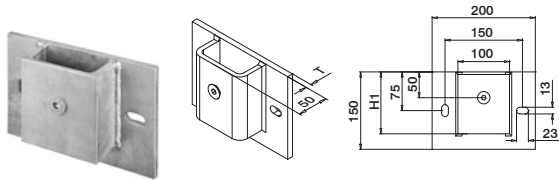
| | | H1 | H2 | T | |
|----------------|------------|-----|-----|----|---|
| 19.6954.250.15 | QS-507 353 | 250 | 120 | 20 | 1 |
| 19.6954.340.15 | QS-507 353 | 340 | 210 | 20 | 1 |



MOD 6955

Staal, verzinkt

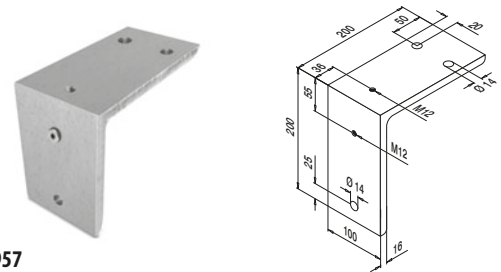
| | | H1 | H2 | T | |
|----------------|------------|-----|-----|----|---|
| 19.6955.125.15 | QS-507 353 | 75 | 125 | 15 | 1 |
| 19.6955.175.15 | QS-507 353 | 130 | 175 | 15 | 1 |



MOD 6956

Staal, verzinkt

| | | H1 | T | |
|----------------|------------|-----|----|---|
| 19.6956.150.15 | QS-507 353 | 125 | 15 | 1 |



MOD 6957

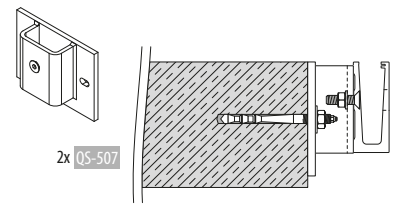
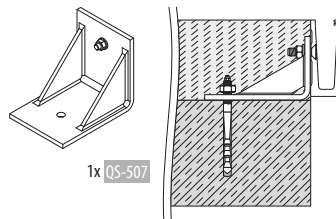
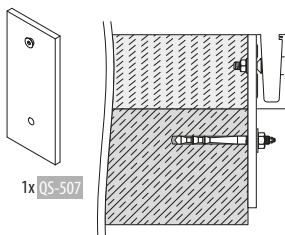
Staal, verzinkt

| 19.6957.200.15 | QS-507 353 | 1 |
|----------------|------------|---|



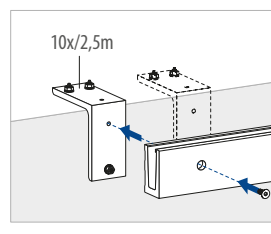
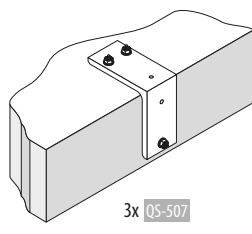
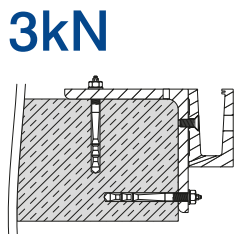
Q-INFO

MOD 6954 / 6955 / 6956



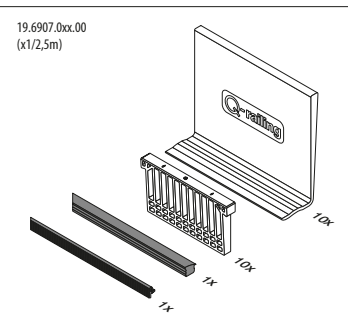
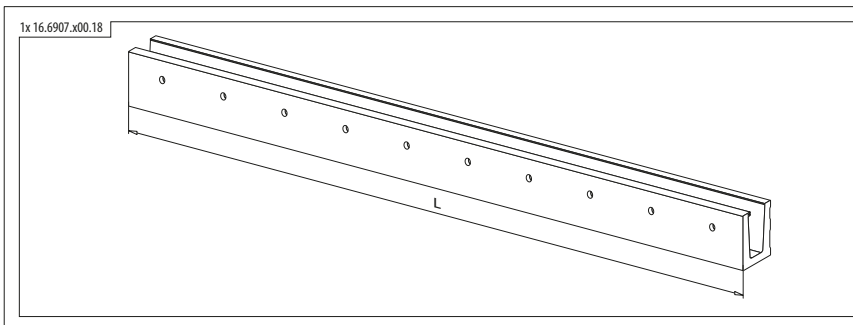
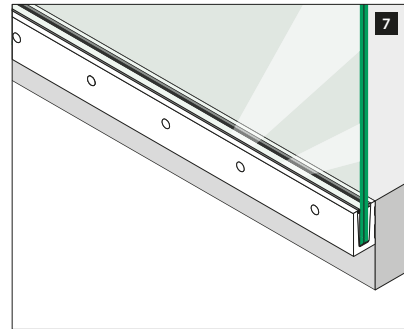
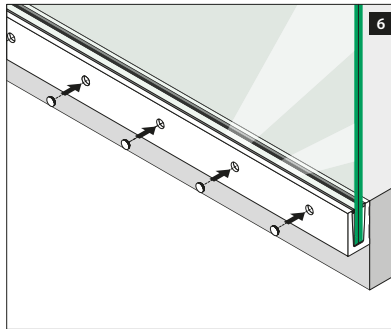
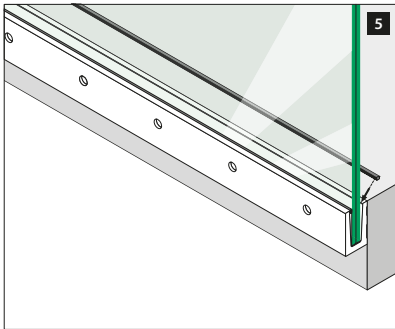
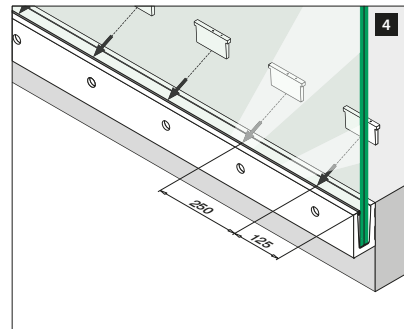
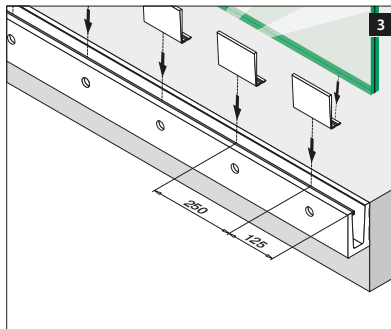
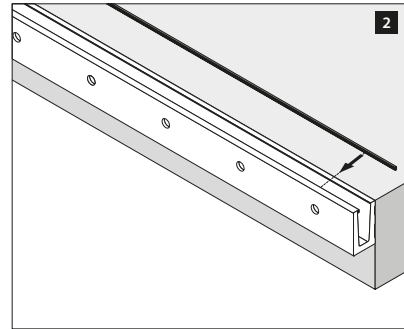
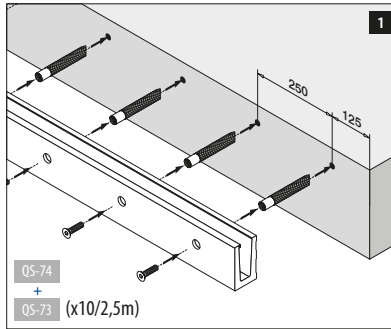
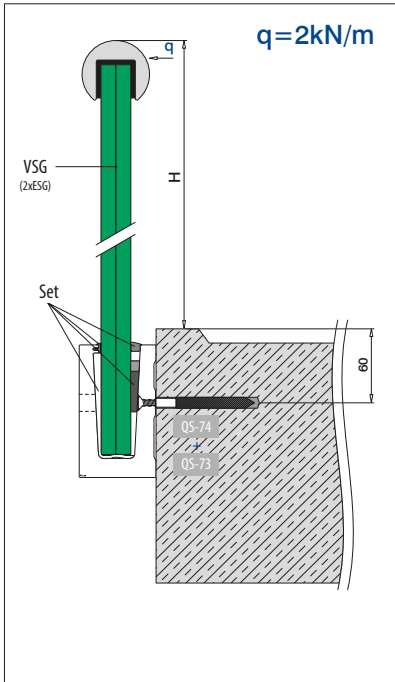
Q-INFO

MOD 6957



Mogelijke toepassingen

Zijmontage



VSG (2x ESG): Gelaagd gehard glas
ESG : Gehard glas

Let op de specificaties zoals bevestigingsmiddelen en glasafmetingen van de desbetreffende keurmerken.

